

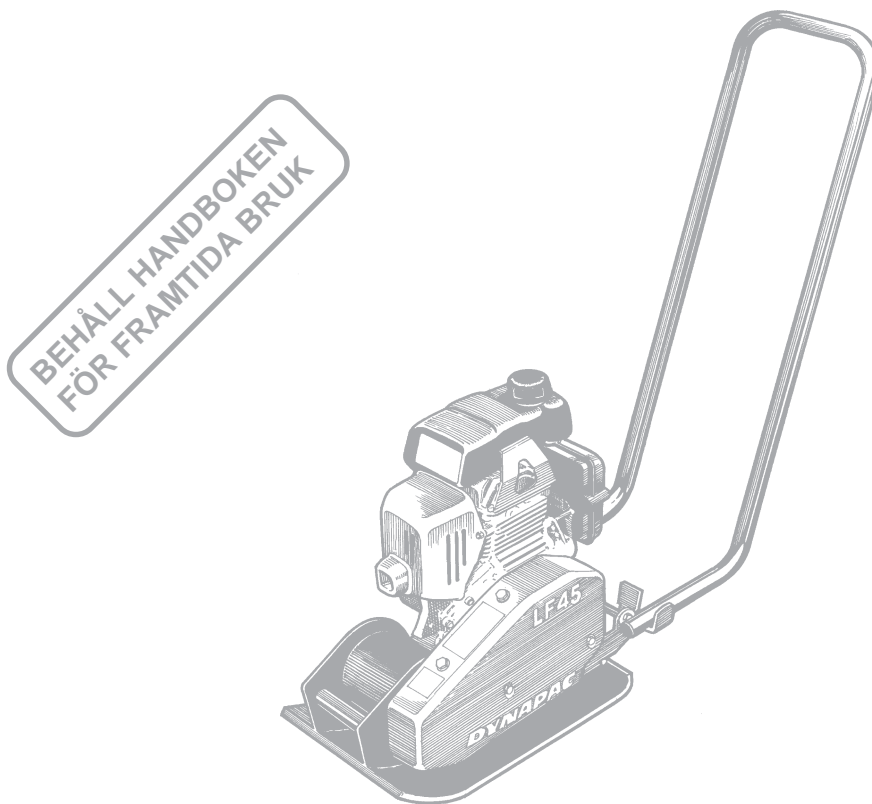
DYNAPAC

Framåtgående vibratorplatta LF45

Körning & Skötsel ILF045SE2, December 2003

**Motor:
Honda GX100**

**Instruktionerna gäller från PIN (S/N):
LF45: *24502357***



LF45 är en framåtgående vibratorplatta användbar för packning av alla sorter av fyllnads-material. Den är också tillsammans med polyuretanmattan användbar för stensättning och packning av marktegel.

LF45 består av en svetsad bottenplatta med integrerat excenterelement vilket framkallar vibrationerna. Excenterelementet har tätade kullager och är underhållsfritt. Bottenplattan och motorplattan är ihopmonterade med fyra gummielement.

LF45 drivs av en Honda GX100 bensinmotor som är monterad på motorplattan. Kraften från motorn till excenterelementet överförs via en kilrem. Kilremsskivan på motorn innehåller en centrifugal-koppling vilket gör att motorn kan startas och gå på tomgång utan att vibrationerna kopplas till.

Handtaget som sitter på motorplattan är lätt att montera utan verktyg. Under transport fälls handtaget in och skyddar på så sätt motorn. LF-plattan är avsedd att användas i väl ventilerade utrymmen i likhet med andra maskiner med förbränningsmotorer.

INNEHÅLL

	Sida
Allmänt	3
Maskinskytt	3
Säkerhetsinstruktioner (för alla Light-produkter)	4-6
Säkerhet vid körning	7
Säkerhetsdekalering, placering/beskrivning	8, 9
Bränsle och smörjmedel	10
Tekniska specifikationer	11
Tekniska specifikationer – mått	12
Körning	13-15
Lyftning, transport och bogsering	16
Skötsel – Servicepunkter	17 18
Skötsel – Var 10:e drifttimme	19
Skötsel – Efter de första 20 drifttimmarna	20
Skötsel – Var 100:e drifttimme	21
Skötsel – Var 500:e drifttimme	22

VARNINGSSYMBOLER



WARNING! Anger risk eller riskabelt förfarande som kan leda till allvarliga eller livshotande personskador om varningen inte beaktas.



VARSAMHET! Anger risk eller riskabelt förfarande som kan leda till maskin- eller egendomsskador om varningen inte beaktas.

SÄKERHETSINSTRUKTIONER



Föraren uppmanas att noga läsa de säkerhetsinstruktioner som är inkluderade i denna manual. Följ alltid säkerhetsföreskrifterna och förvara handboken på lättåtkomlig plats.



Läs hela handboken innan maskinen startas och något skötselarbete påbörjas.



Sörj för god ventilation (utsug) om motorn körs inomhus.

ALLMÄNT

Det är viktigt att maskinen sköts på korrekt sätt så att den fungerar väl. Maskinen ska hållas så ren att eventuellt läckage, lösa bultar och lösa anslutningar upptäcks i tid.

Gör det till en vana att varje dag innan arbetet påbörjas utföra en allmän kontroll av maskinen så att eventuellt läckage eller andra problem beaktas.



TÄNK PÅ MILJÖN!

Se till att olja, bränsle och andra miljöfarliga ämnen inte förorenar miljön. Lämna alltid förbrukade filter, avtappad olja och eventuella bränslerester till deponi.


Den här handboken innehåller instruktioner för periodiskt underhåll som normalt utförs av föraren.

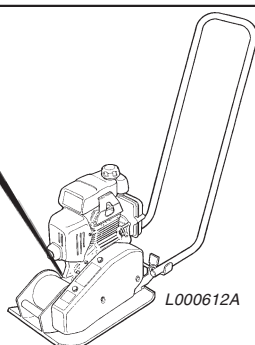


Ytterligare instruktioner finns i tillverkarens instruktionsbok för motorn.

MASKINSKYLT

Fyll i samtliga nedanstående uppgifter i samband med leverans och igångkörning av maskinen.

DYNAPAC 			
Metso Dynapac AB Box 504, SE-371 23 Karlskrona Sweden			
Type	Operating mass kg	Rated power kW	Year of Mfg
Product Identification Number			281270SE



.....
Motormodell

.....
Motornummer

SÄKERHETSINSTRUKTIONER (FÖR ALLA LIGHT-PRODUKTER)

Symboler

Signalorden VARNING och VARSAMHET som används i denna text, har följande betydelse:



VARNING! Anger risk eller riskabelt förfarande som kan leda till allvarliga eller livshotande personskador om varningen inte beaktas.



VARSAMHET! Anger risk eller riskabelt förfarande som kan leda till maskin- eller egendomsskador om varningen inte beaktas.

Viktiga regler för din säkerhet



Maskinen får ej modifieras utan tillverkarens tillstånd. Använd endast originaldelar. Använd endast tillbehör rekommenderade av Dynapac. Görs modifieringar, ej godkända av Dynapac, kan detta innebära allvarliga skador för dig själv eller andra.

- Dessa rekommendationer är sammanställda från internationella säkerhetsnormer. Kontrollera även att lokala säkerhetsbestämmelser följs. Läs och spara instruktionerna innan du använder maskinen.
- Skyltar och dekaler viktiga för säkerheten och maskinens skötsel följer med varje maskin. Se till att de är läsbara. Nya dekaler kan beställas med hjälp av reservdelsförteckningen.
- Maskin och tillbehör får endast användas för avsett ändamål.
- Maskinen får ej modifieras av produkt-säkerhetsskäl.
- Byt skadade och slitna detaljer i god tid.

Var vaksam

Tänk på vad du gör. Använd sunt förnuft. Använd inte maskinen när du är trött, påverkad av droger, alkohol eller annat som kan påverka synen, reaktionsförmågan eller omdömet.

Skyddsutrustning



Långvarig exponering för starkt buller utan hörselskydd kan förorsaka bestående hörselskador.



Långvarig exponering för vibrationer kan förorsaka skador på händer, fingrar eller handleder. Använd ej maskinen om obehag, krypningar eller smärta uppstår. Kontakta läkare innan arbetet återupptas.

Använd alltid godkänd skyddsutrustning. Följande krav gäller för operatör och personer i omedelbar närhet av arbetsområdet.

- Skyddshjälm
- Skyddsglasögon
- Hörselskydd
- Ansiktsmask i dammig miljö
- Varselklädsel
- Skyddshandskar
- Skyddsskor

Undvik löst sittande kläder som kan fastna i maskinen. Har du långt hår, samla upp det i ett hårnät. Vibrationer från handhållna maskiner överförs till händerna via handtaget. Dynapacs maskiner är utrustade med handtagsavvibrering. Beroende på handhavande, underlag och exponeringstid kan dock rekommenderade gränsvärden för handarmvibrationer överskridas. Vidtag vid behov lämpliga åtgärder som t ex att använda skyddshandskar och att ej vibrera på redan färdigpackat material. Var uppmärksam på akustiska signaler från andra maskiner inom arbetsområdet.

Arbetsområdet

Använd inte maskinen i närheten av brännbara material eller i explosiv miljö. Gnistor kan komma ur avgasröret och antända brännbara material. Tänk på att vid arbetsuppehåll inte lämna maskinen vid brännbara material. Avgasröret blir mycket varmt och kan antända vissa material. Se till att ingen annan person befinner sig i arbetsområdet. Håll arbetsplatsen ren och fri från främmande föremål. Förvara maskin på en säker plats utom räckhåll för obehöriga, helst i ett låst utrymme.

SÄKERHETSINSTRUKTIONER (FÖR ALLA LIGHT-PRODUKTER)

Bränslepåfyllning (Bensin/diesel)



Bensin har en extremt låg flampunkt och kan vara explosiv i vissa fall. Rök inte. Se till att god ventilation finns.

För att undvika brand, avlägsna alla varma eller gnistalstrande föremål. Vänta tills maskinen har svalnat. Fyll tanken på minst 3 meters avstånd från det ställe där du tänker använda maskinen för att förhindra brand. Undvik att spillta bensin, olja och diesel på marken. Skydda händerna från kontakt med bensin. Öppna tanklocket sakta och släpp ut eventuellt övertryck. Var alltid noga med att fylla på rätt sorts bränsle. Överfyll inte tanken. Kontrollera eventuellt läckage regelbundet.

Använd inte en maskin som läcker bränsle.

Före start



Läs instruktionsboken och gör dig bekant med maskinens alla funktioner innan start samt kontrollera:

- Att handtag är fria från fett, olja och smuts.
- Att maskinen inte uppvisar några synbara fel.
- Att alla skyddsanordningar är fastsatta och finns på sin plats.
- Att alla reglagespakar står i neutralläge.

Starta maskinen enligt instruktionsboken.

Körning



Håll fötterna ifrån maskinen.



Arbeta inte med maskinen i för dåligt ventilerade utrymmen. Risk för koloxidförgiftning föreligger.

Använd bara maskinen till det ändamål den är avsedd för. Var säker på att du vet hur man stannar maskinen i händelse av en nödsituation.



Iakttag alltid största försiktighet när du kör maskinen på sluttningar. Se alltid till att alla som befinner sig i närheten av maskinen vistas på den övre sidan av en sluttning i förhållande till maskinen. Kör alltid upp eller ned. Överskrid aldrig maskinens maximala lutningsvinkel, finns i instruktionsboken. Vistas aldrig i maskinens omedelbara närhet på sluttningar och i rögravar.

Vidrör aldrig motorn, ljudämparsystemet eller excenterelementet. Dessa delar blir väldigt heta när maskinen körs och det kan innebära risk för brännskador. Vidrör aldrig kilrem eller roterande delar när maskinen är i drift.

Parkering

Parkera alltid maskinen på en så jämn yta som möjligt.

Innan den lämnas:

- Aktivera parkeringsbromsen.
- Stäng av motorn och drag ut tändningsnyckeln.

På-/Avlastning



Vistas under inga omständigheter under eller i omedelbar närhet av maskinen när den är upplyft av kran eller likvärdigt hjälpmedel. Använd bara utmärkta lyftpunkter. Var alltid säker på att alla lyfthjälpmedel är dimensionerade för maskinens vikt.

Service

Underhållsarbete får endast utföras av kunnig personal. Utför inget servicearbete när maskinen är i rörelse eller med motorn igång.

SÄKERHETSINSTRUKTIONER (FÖR ALLA LIGHT-PRODUKTER)

Arbete med hydraulsystem

Regelbundet underhåll är av största vikt för ett hydraulsystem.

Mindre skador eller spräckta slangar/ koppingar kan ha ödesdigra följder. Ta hänsyn till att hydraulslangar är gjorda av gummi och kan försämrats vid högre ålder, vilket kan resultera i sprängning. Om det råder osäkerhet om varaktighet och förslitningar, ersätt slangarna med nya originalslangar från Dynapac.

Arbete med batterier

Batterier innehåller giftig och frätande svavelsyra. Bär skyddsglasögon och undvik att få syra på huden, kläder eller på maskinen. Om du får svavelsyra på dig, tvätta med vatten. Om du får svavelsyra i ögon, skölj med en mjuk vattenstråle i minst 15 minuter och sök därefter omedelbart läkare. Gasen som produceras i batteriet är lättantändlig och explosiv. När du ansluter eller byter batteri, var alltid aktsam så att ej polerna blir kortslutna.

Reparation

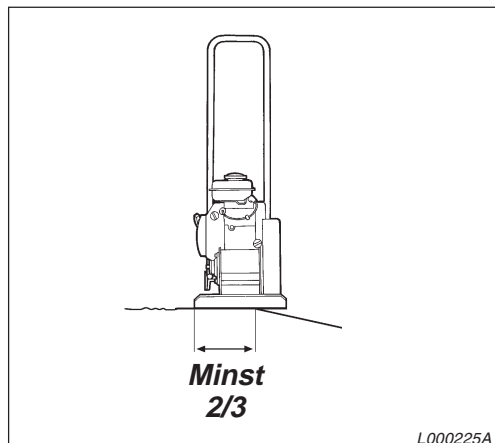
Använd aldrig en maskin som är skadad. Kvalificerade reparationer kräver kunnig personal, kontakta närmaste märkesverkstad.

Brandbekämpning

Vid brand i maskinen använd i första hand en brandsläckare av typ ABE pulver. Man kan även använda en brandsläckare av typ BE kolsyra.

SÄKERHET VID KÖRNING

Kantkörning



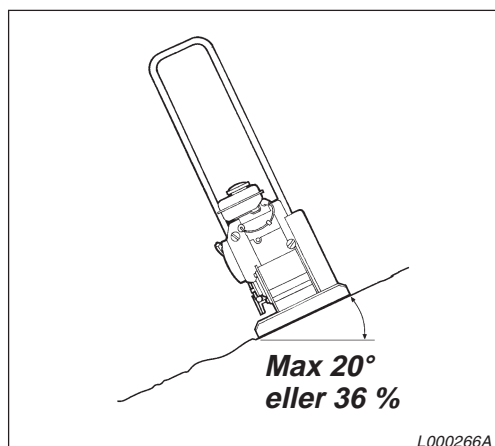
Maskinplacering vid kantkörning

Vid körning på kanter måste minst 2/3 av plattan vara på underlag som har full bärighet.



Om maskinen välter, stäng alltid av motorbrytaren innan försök att resa maskinen görs.

Lutning



Körning i sidolutningar

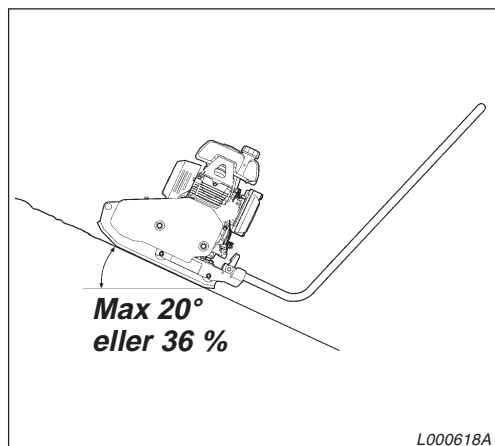
Se till att arbetsområdet är säkert. Blöta och lösa massor minskar framkomligheten särskilt i sluttningar. Var alltid försiktig i sluttande och ojämn terräng.



Undvik om möjligt all körning längs med sidolutningar. Kör istället uppför och nerför lutningen vid arbete i backar.

Arbeta aldrig i lutningar överskridande maskinens lutningsförmåga. Maximal lutning på maskinen i arbete är 20° (beroende på underlag).

Tippningsvinkeln är uppmätt på plant, hårt underlag med stillastående maskin. Vibrationerna avstängda och alla tankar fulla. Tänk på att löst underlag, vibrationstillslag och körhastighet gör att tippning kan ske även vid mindre lutning än den här angivna.

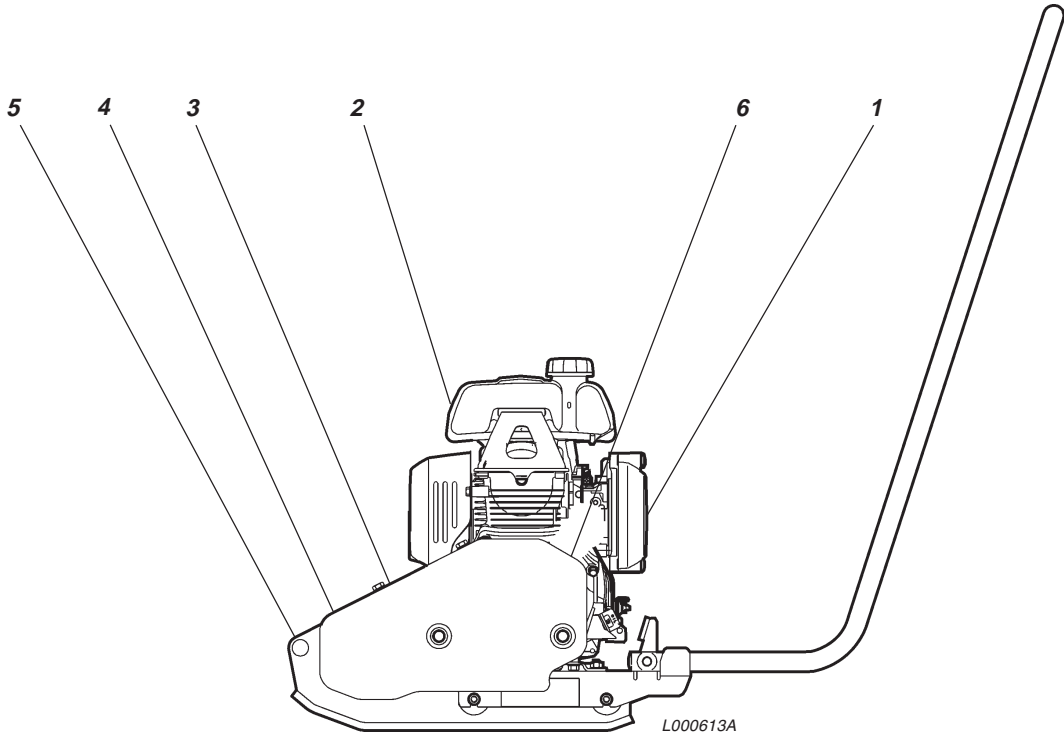


Körning i sluttningar



Lämna aldrig maskinen med motorn igång.

SÄKERHETSDEKALER, PLACERING/BESKRIVNING

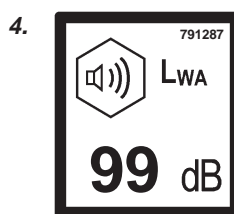


L000613A

SÄKERHETSDEKALER, PLACERING/BESKRIVNING



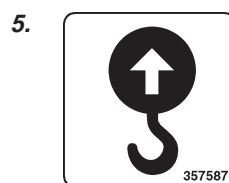
Uppmaning till föraren att läsa maskinens säkerhets-, kör- och skötselinstruktioner innan maskinen tas i bruk.



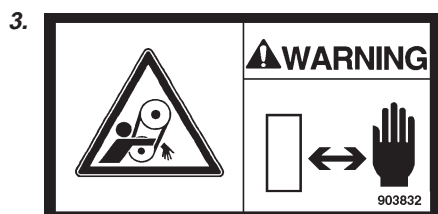
Garanterad ljudeffektnivå



Varning för brännheta ytor i motorrummet. Ytorna får ej beröras.



Lyftställe



Varning för roterande kilremmar. Håll händerna på säkert avstånd från riskområdet.



Använd hörselkåpor

BRÄNSLE OCH SMÖRJMEDEL



MOTOROLJA Volym: 0,4 l Shell Universal Engine Oil TX15W-40 eller motsvarande



BRÄNSLE Använd blyfri bensin av normalkvalitet.
Volym: 1,2 l



Stäng av motorn innan bränsletanken fylls. Tanka aldrig i närheten av öppen låga eller gnistor som kan orsaka brand. Rök inte. Använd rent bränsle och ren påfyllningsutrustning. Var noga med att inte spilla bränsle.

Reservdelar för service (reservdelsnummer)

	Honda GX100
Luffilterelement till motor	93 89 32
Tändstift	93 89 34
Kilrem	28 25 23
Tillbehör	
Marktegelsats	38 19 91

TEKNISKA SPECIFIKATIONER

LF45

Vikt

Nettovikt, kg	42,7
Arbetsvikt EN500, kg	43,2

Kompakteringsdata

Vibrationsfrekvens, Hz	100
Vibrationsfrekvens, rpm	6000
Centrifugalkraft, kN	8
Amplitud, mm	1,0

Arbetsdata

Arbets hastighet, m/min	25
Max. tilt, °	20

Volymer

Bränsletank, l	1,2
Vevhus, l	0,4

Motor

Modell	Honda GX100 4-takts Manuell start
Effekt, kW (hp)	2,2 (3.0)
Motorvarvtal, vpm	3600

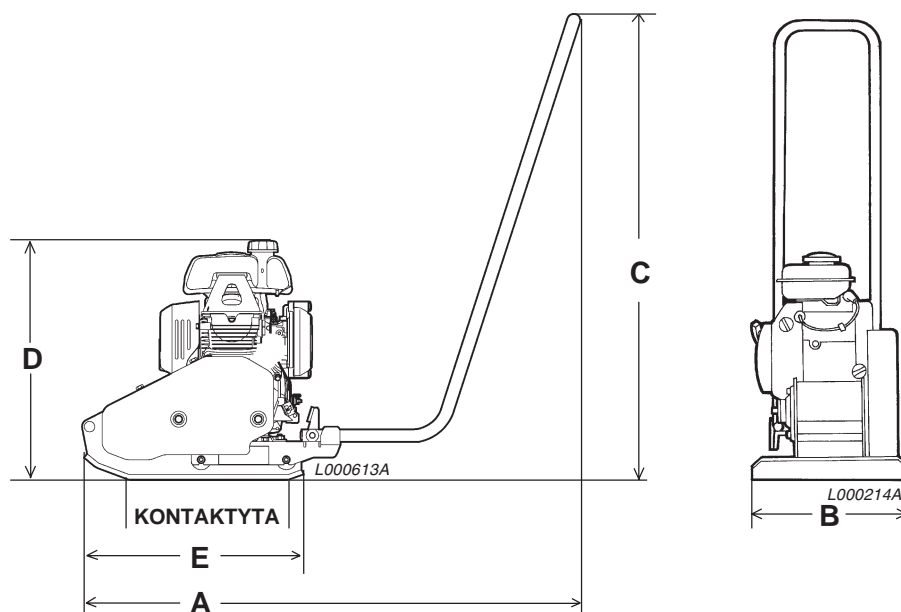
Ergonomi

Nedanstående ljud- och vibrationsvärden är fastställda enligt den körcykel på makadambädd som beskrivs i EU-direktiv 2000/14/EC.

Garanterad ljudeffektnivå L_{wA} dB (A)	99
Ljudtrycksnivå vid operatörens öra (ISO 6396) L_{pA} dB (A)	85
Hand- armvibrationer (ISO 5349-1) a_{hv} m/s ²	8,9

Avvikelser från ovanstående värden kan förekomma beroende på vilka arbetsbetingelser som råder.

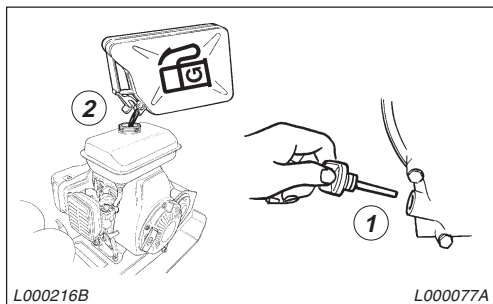
TEKNISKA SPECIFIKATIONER – MÅTT



LF45	
A mm	933
B mm	290
C mm	860
D mm	400
E mm	438
Kontaktyta, m ²	0,0896
Tillbehör	Marktegelsats

KÖRNING

Före start



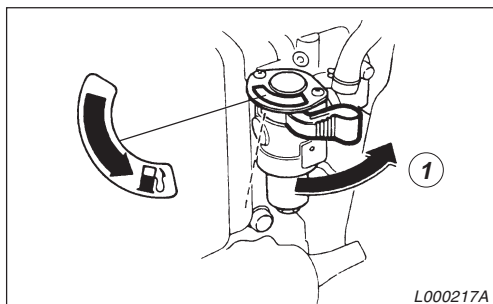
Följ de allmänna säkerhetsföreskrifterna. Kontrollera att det dagliga underhållet har utförts.

Läs också den handbok för motorn som medföljer maskinen vid leverans.

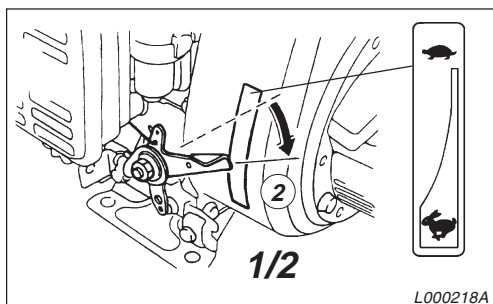
1. Kontrollera oljenivån i motorn.
Oljevoly 0,4 l.
2. Fyll motorns bränsletank (kall motor).
Tankvoly 1,2 l.
3. Kontrollera att alla reglage fungerar.
4. Kontrollera att maskinen inte läcker olja och att alla skruvförband är väl åtdragna.

 I nya maskiner måste oljan i motorn bytas efter 20 drifttimmar.

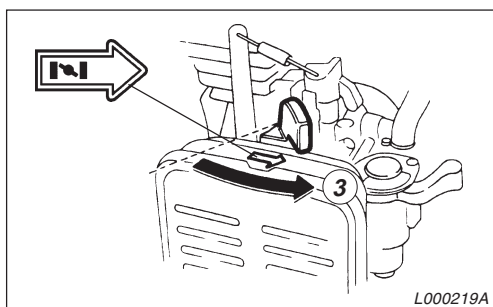
Starta motorn



1. Öppna bränslekranen.

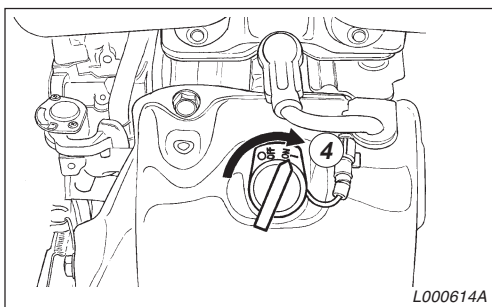


2. Ställ gasreglaget i mittenläge.

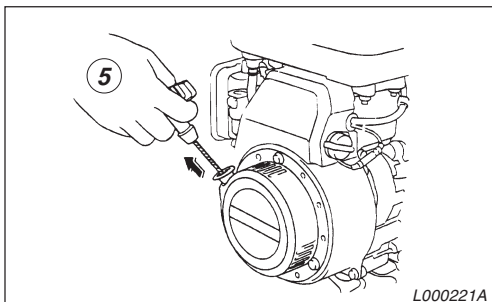


3. Stäng choken om motorn är kall; stäng choken halvvägs eller låt den vara helt öppen om motorn är varm eller omgivningstemperaturen hög.

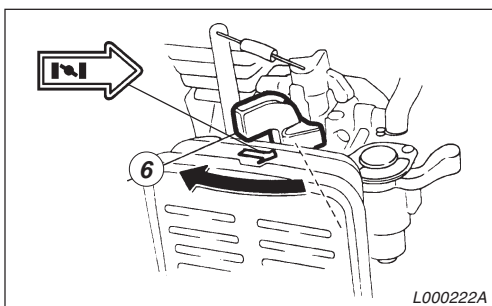
KÖRNING



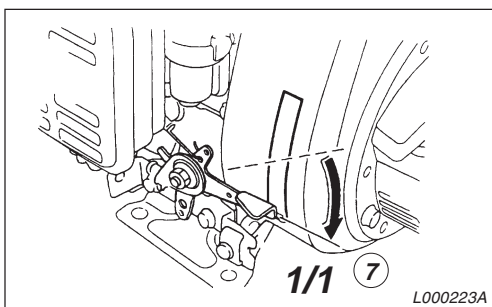
4. Ställ motorbrytaren i läge I.



5. Dra sakta i handtaget tills ett större motstånd känns, släpp tillbaka handtaget och gör ett hastigt ryck tills motorn startar. Låt inte starthandtaget slå tillbaka mot motorn. Släpp tillbaka det försiktigt så att startanordningen inte skadas.



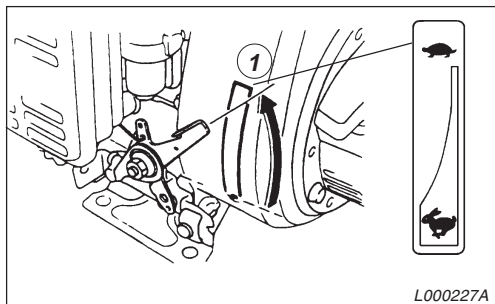
6. Öppna choken gradvis tills den är helt öppen.



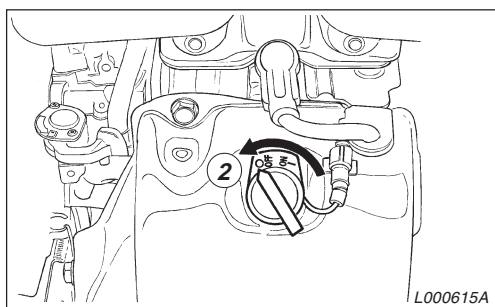
7. Låt motorn arbeta på tomgång några minuter innan den körs med full kapacitet.

KÖRNING

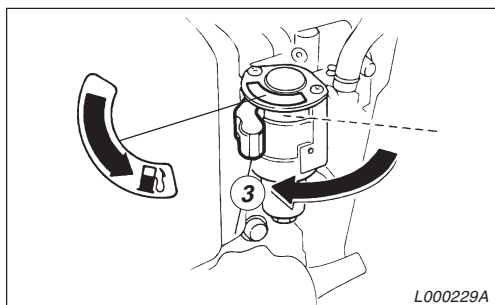
Stanna motorn



1. Ställ gasreglaget i tomgångsläge. Låt motorn arbeta på tomgång några minuter för att kylas ned.



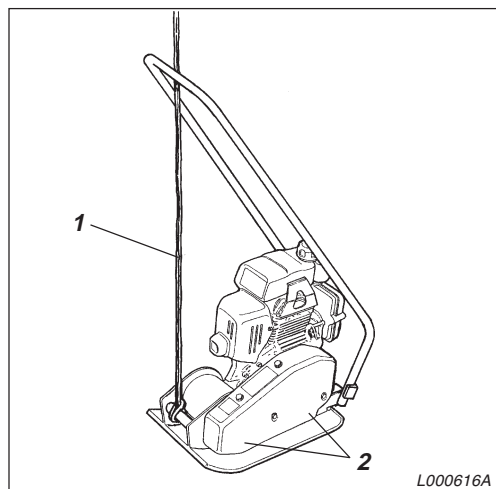
2. Ställ motorbrytaren i läge **O**.



3. Stäng bränslekranen.

LYFTNING, TRANSPORT OCH BOGSERING

Lyftning/Bogsering



Maskin klar för lyftning

1. Lyftkrok
2. Stötdämpare (gummielement)



Gå eller stå aldrig under en upplyft maskin.

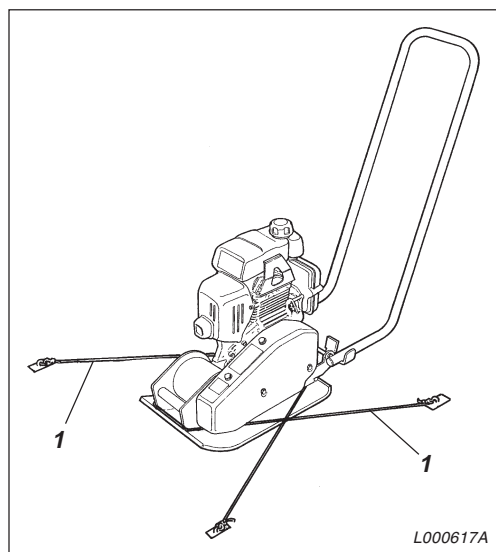


Lyft endast maskinen i kroken på ramen (1).



All lyftutrustning måste vara dimensionerad enligt tillämpliga bestämmelser. Kontrollera före lyftning att stötdämparna (2) är väl fastsatta och inte har några skador.

Transport



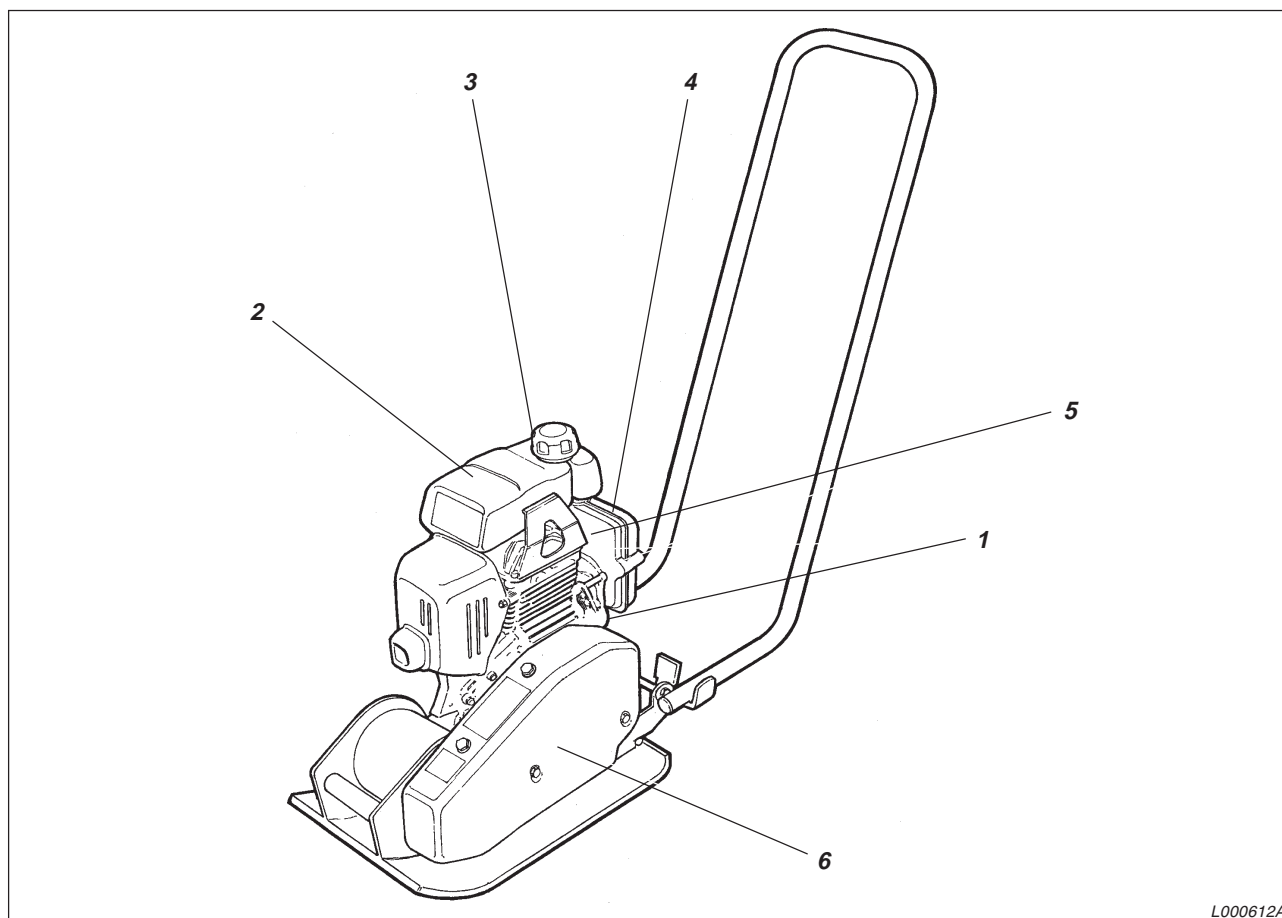
Maskin klar för transport

1. Spännband



Spänn alltid fast maskinen under all transport. Lägg spännband i U-form runt bottenplattan och spänn både framåt och bakåt.

SKÖTSEL – SERVICEPUNKTER



L000612A

- | | |
|------------------|--------------------------|
| 1. Motorolja | 4. Luftfilter till motor |
| 2. Bränsletank | 5. Tändstift |
| 3. Bränslefilter | 6. Kilrem |

Var 10:e drifttimme

Pos i fig. 1	Skötsel	Se sid.	Anmärkning
2	Kontrollera och fyll på bränsle	19	
1	Kontrollera och fyll på motorolja	19	
	Kontrollera att det inte finns något oljeläckage		
	Kontrollera / efterdra skruvförband (stampfot)	19	
4	Kontrollera luftfilter	19	

SKÖTSEL – SERVICEPUNKTER

Efter de första 20 drifttimmarna

Pos i fig. 1	Skötsel	Se sid.	Anmärkning
1	Byt olja i motorn	20	
4	Rengör / byt luftfilter Kontrollera motorvarvalet	20	Se motorns instruktionsbok

Var 100:e drifttimme

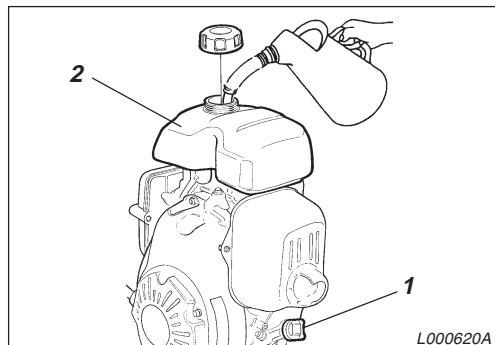
Pos i fig. 1	Skötsel	Se sid.	Anmärkning
4	Rengör / byt luftfilter	19	Se motorns instruktionsbok
1	Byt olja i motorn	21	
5	Kontrollera/rengör tändstiftet Kontrollera motorvarvtalet	21	
6	Kontrollera kilremmen	21	

Var 500:e drifttimme (Minst en gång om året)

Pos i fig. 1	Skötsel	Se sid.	Anmärkning
3	Byt bränslefilter och rengör bränsletanken	22	Se motorns instruktionsbok

SKÖTSEL – VAR 10:E DRIFTTIMME

Dieselmotor – Kontroll av oljenivå



Motor

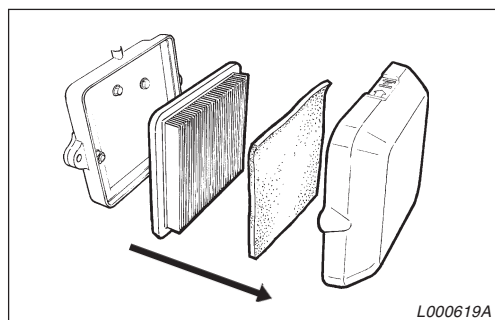
1. Oljesticka
2. Bränsletank

Kontrollera oljenivån i motorn.

Fyll motorn med bränsle.

Kontrollera motorns kylsystem.

Luftrenare – Kontroll/Rengöring

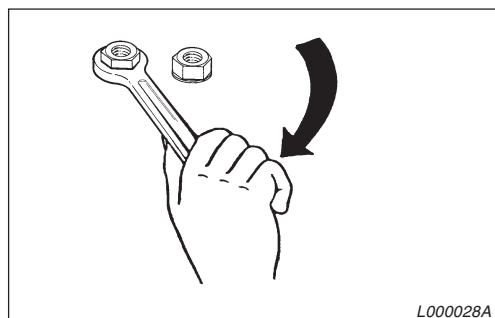


Luftrenare

Kontrollera motorns luftfilter.

Kontrollera att maskinen inte läcker olja.

Skruvförband – Kontroll



Kontrolldra skruvar

Kontrollera och dra skruvar och muttrar, om så behövs.

Tvätt (högtrycks-)



Tvätt av maskin

Håll maskinen ren.

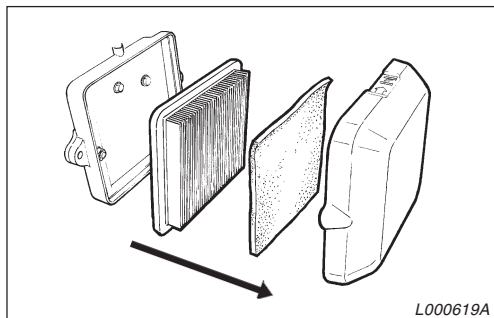


När maskiner tvättas skall inte vattenstrålen riktas direkt mot tanklocken (gäller både bränsle- och hydraultankarna). Detta är speciellt viktigt när högtryckstvätt används.

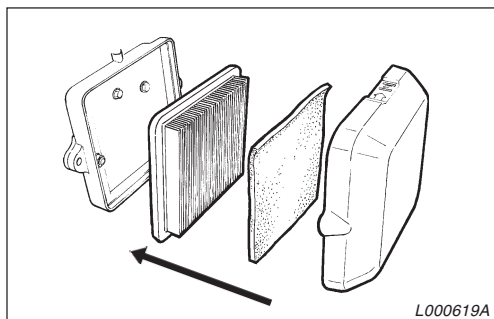
Spruta ej direkt mot elkomponenter eller instrumentpanel. Placera en plastpåse över tanklocket och försegla med ett gummiband. Detta för att undvika att vatten under tryck passerar tanklockets andningshål. Detta kan orsaka driftstörningar, som igensatta filter.

SKÖTSEL – EFTER DE FÖRSTA 20 DRIFTTIMMARNA

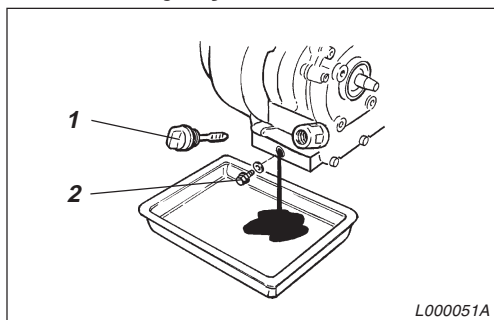
Luftrenare – Kontroll/Rengöring



Kontrollera och rengör/byt motorns luftfilter.



Motor – Oljebyte



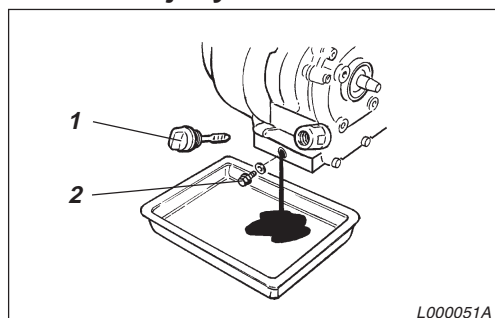
Byt olja i motorn.

Motor

1. Oljesticka
2. Avtappningsplugg

SKÖTSEL – VAR 100:E DRIFTTIMME

Motor – Oljebyte

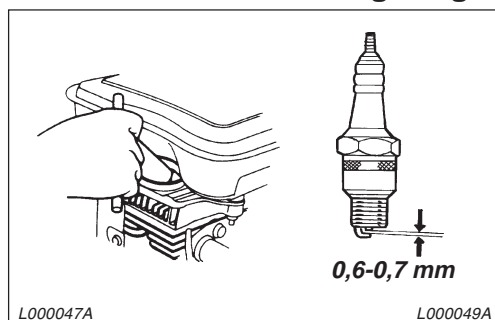


Motor

1. Oljesticka
2. Avtappningsplugg

Byt olja i motorn.

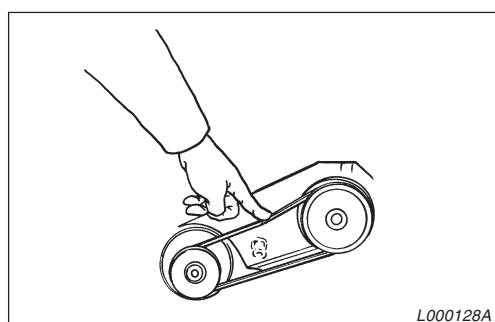
Tändstift – Kontroll/Rengöring



Tändstift

Kontrollera och rengör tändstiftet.

Kilrem – Kontroll



Kilrem

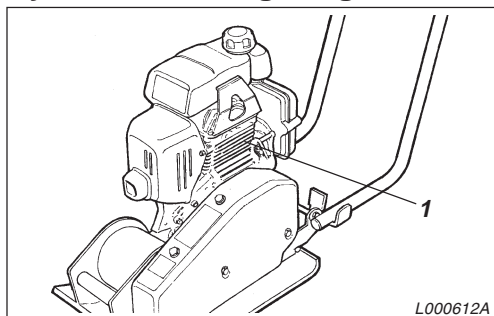
1. Tag av skyddskåpan och kontrollera kilremmen.
2. Om remspänningen behöver justeras, lossa de fyra skruvarna på motorplattan och skjut denna i läge.
3. Drag åt skruvarna och återmontera skyddskåpan.



Maskinen får aldrig köras utan skyddskåpan för kilremmen.

SKÖTSEL – VAR 500:E DRIFTTIMME

Kylflänsar – Rengöring

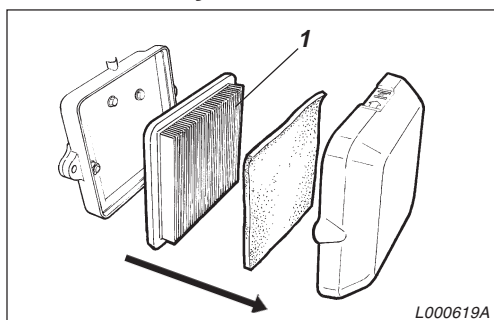


Motor

1. Kylflänsar

1. Rengör och justera förgasaren*.
2. Rengör kylflänsarna till motorn.
3. Justera ventilspelet i motorn*.

Luftfilter – Byte



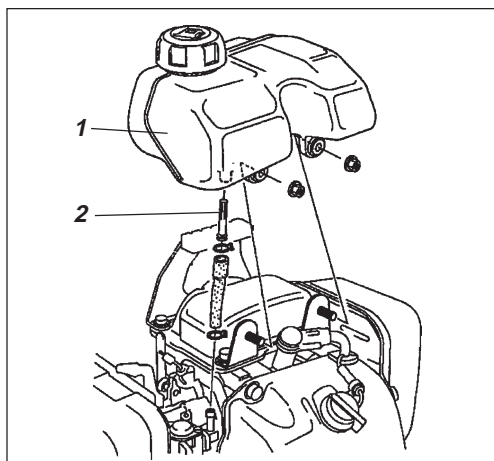
Luftrenare

1. Luftfilter

4. Byt motorns luftfilter (1).
5. Rengör/polera ventilerna till förbränningskammaren*.
6. Rengör bränsleledningen*.

* Service av dessa detaljer får endast utföras av en auktoriserad Dynapac- eller Honda-verkstad, såvida användaren inte själv har lämpliga verktyg och erforderliga maskintekniska kunskaper.

Bränslefilter – Rengöring



Motor

1. Bränsletank
2. Bränslefilter

1. Demontera bränsletanken (1).
2. Inspektera och rengör bränslefilter (2).
3. Vid behov byt bränslefilter.

DYNAPAC

Dynapac Compaction Equipment AB
Box 504, SE-371 23 Karlskrona, Sweden
Phone: +46 455 30 60 00
Fax: +46 455 30 60 30
www.dynapac.com