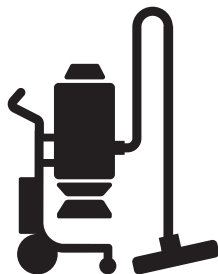




Husqvarna®



W 70, W 70 P, W 250 P

DA	Brugsanvisning	2-14
FI	Käyttöohje	15-27
NO	Bruksanvisning	28-40
SV	Bruksanvisning	41-53

Indhold

Indledning.....	2	Fejlfinding.....	10
Sikkerhed.....	5	Transport, opbevaring og bortskaffelse.....	10
Montering.....	7	Tekniske data.....	12
Drift.....	7	EU-overensstemmelseserklæring.....	14
Vedligeholdelse.....	8		

Indledning

Produktbeskrivelse

Husqvarna Wet industrial vacuüm cleaner er en slurry collector. Væskerne suges gennem indsugningsventilen ved høj hastighed via sugeslangen. Væsken opsamles i en beholder. Pumpevarianterne giver mulighed for at udtømme væske via udtømningspumpen.

På varianter uden udtømningspumpe kan væsken aftappes via udtømningsventilen.

En flydeanordning beskytter motoren mod væske.

W 70 og W 70 P har et ekstra filter til filtrering af partikler fra cementslam.

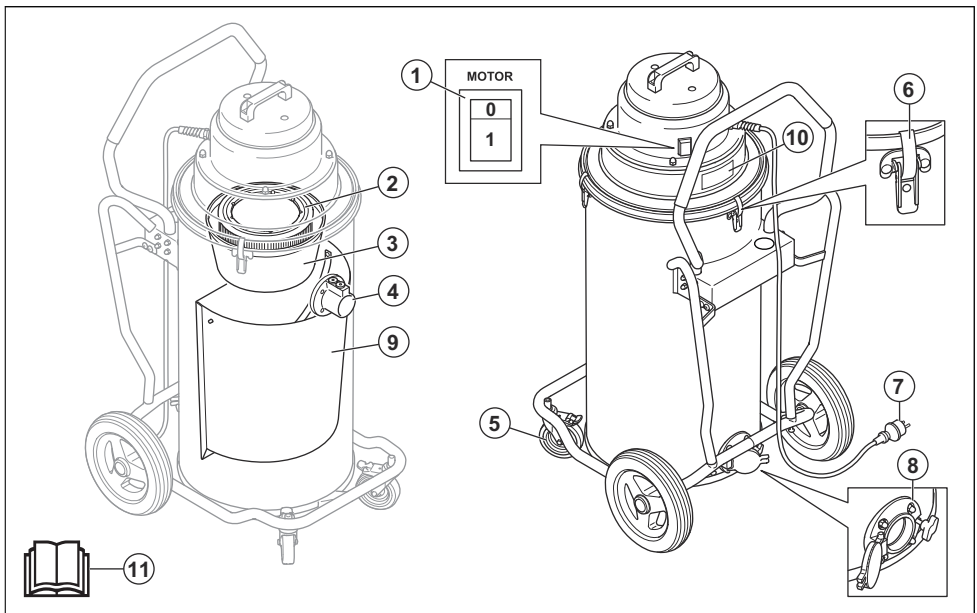
For at beskytte produktet og forlænge levetiden anbefales det altid at bruge poser til at opsamle og filtrere de største partikler.

Anvendelsesformål

Produktet er beregnet til privat og erhvervs mæssig brug, f.eks. på hoteller, skoler, hospitaler, fabrikker, butikker, kontorer og udlejningsvirksomheder til støvsugning og opsamling af væsker, der ikke er eksplosive, antændelige eller brændbare.

W 70 og W 70 P kan midlertidigt bruges til tørre anvendelsesområder. Tørposer skal i så fald altid anvendes, og filteret skal ændres til en Hepa filter, der sælges som tilbehør.

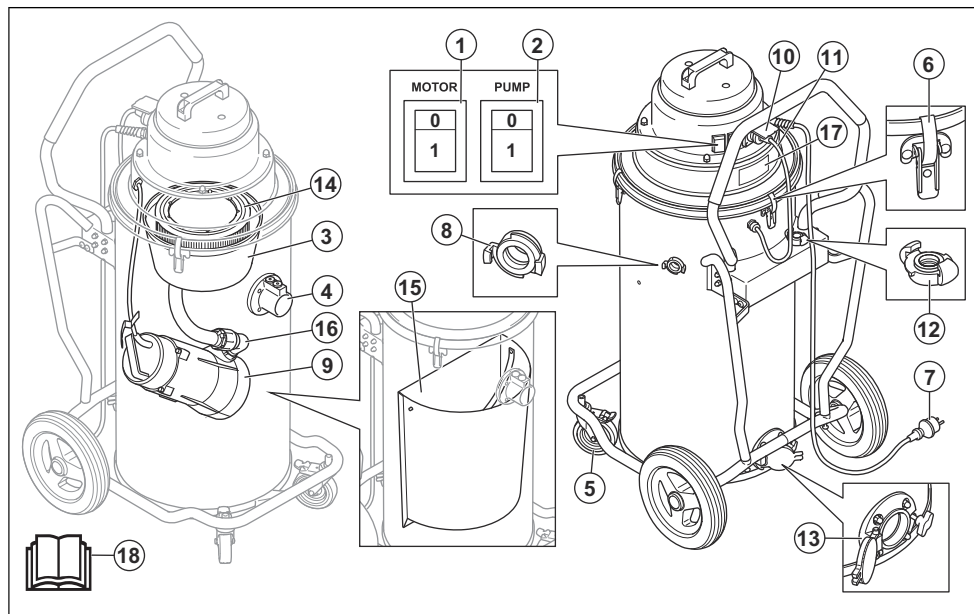
Produktoversigt W 70



1. On/off-kontakt til motoren
2. Filter
3. Float
4. Indløbsventil
5. Låsbar kørehjul
6. Vippefastgørelse

7. Strømledning
8. Evakueringsventil
9. Strammeanordning i rustfrit stål
10. Typeskiit
11. Brugsanvisning

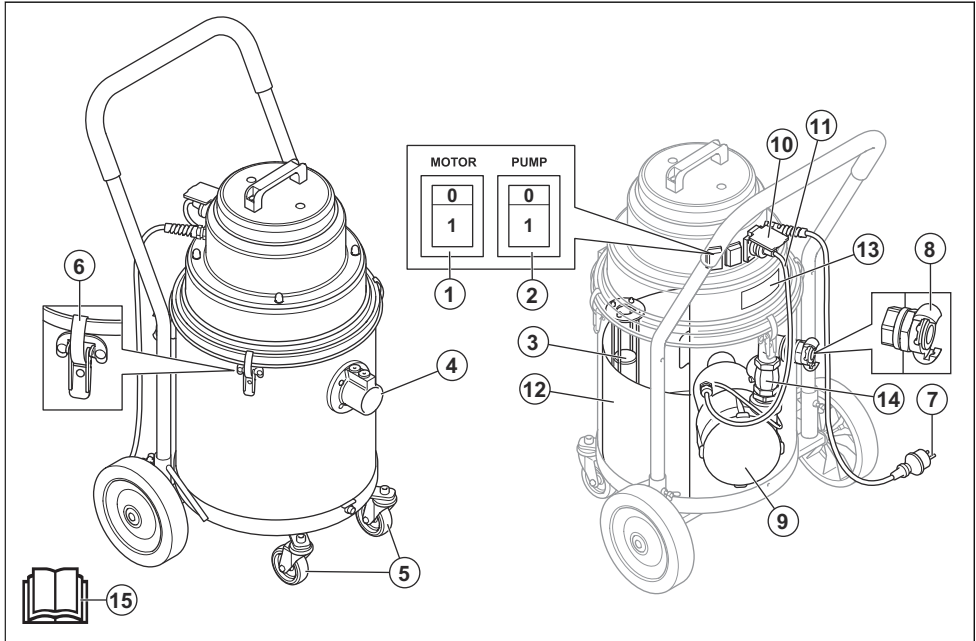
Produktoversigt W 70 P



1. On/off-kontakt til motoren
2. On/off-kontakt til pumpen
3. Float
4. Indløbsventil
5. Låsbar kørehjul
6. Vippefastgørelse
7. Strømledning
8. Udgang
9. Pumpe

10. Stikkontakt til pumpekabel
11. Pumpekabel
12. Adapter til udtømningsslange
13. Udtømningsventil
14. Filter
15. Strammeanordning i rustfrit stål
16. Kontrollér ventil
17. Typeskiit
18. Brugsanvisning

Produktoversigt W 250 P



1. On/off-kontakt til motoren
2. On/off-kontakt til pumpen
3. Float
4. Indløbsventil
5. Støttehjul
6. Vippefastgørelse
7. Strømledning
8. Udgang
9. Pumpe
10. Stikkontakt til pumpekabel
11. Pumpekabel
12. Strammeanordning i rustfrit stål
13. Typeskilt
14. Kontrollér ventil
15. Brugsanvisning



Anvend altid godkendt hørevern.



Anvend altid godkendt øjenværn.

Produktansvar

Som nævnt i produktansvarsbestemmelserne hæfter vi ikke for skader forårsaget af vores produkt, hvis:

- produktet er forkert repareret.
- produktet er repareret med dele, der ikke er fra producenten eller ikke er godkendt af producenten
- produktet har tilbehør, der ikke er fra producenten eller ikke er godkendt af producenten.
- produktet ikke er repareret på et godkendt servicecenter eller af en godkendt myndighed.



Læs brugervejledningen omhyggeligt igennem, og sørg for at have forstået indholdet, inden du bruger produktet.



Anvend altid godkendt åndedrætsværn.

Sikkerhed

Sikkerhedsdefinitioner

Advarsler, forholdsregler og bemærkninger bruges til at pege på særligt vigtige dele af brugsanvisningen.



ADVARSEL: Bruges, hvis føreren udsætter sig selv eller omkringstående personer for risiko for personskade eller dødsfald ved tilsidesættelse af instruktionerne i brugsanvisningen.



BEMÆRK: Bruges, hvis der er risiko for skader på produktet, andre materialer eller det omgivende område ved tilsidesættelse af instruktionerne i brugsanvisningen.

Bemærk: Bruges til at give yderligere oplysninger, der er nødvendige i en given situation.

Generelle sikkerhedsinstruktioner



ADVARSEL: Læs advarselinstruktionerne, inden du bruger produktet.

- Læs brugsanvisningen omhyggeligt og forstå instruktionen, før du bruger produktet. Opbevar alle advarsler og instruktioner til senere brug.
- Læs og forstå vejledningen til produktet for at sikre, at du ved, hvilket personligt udstyr du skal iføre dig, hvilket sikkerhedsudstyr du skal bruge og hvordan du arbejder på en sikker måde.
- Udvis derfor altid forsigtighed, og brug din sunde fornuft. Når du kommer ud for en situation, som du er usikker på, skal du spørge en ekspert til råds. Henvend dig til en forhandler, til dit serviceværksted eller til en person, der har erfaring med brugen af maskinen. Undgå at udføre opgaver, som du ikke føler dig tilstrækkeligt kvalificeret til!
- Vær opmærksom på, at du som bruger af udstyret er ansvarlig for, at andre personer og deres ejendom ikke udsættes for uheld eller faremomenter.
- Produktet skal holdes rent. Skilte og mærkater skal være fuldstændigt læselige.
- Håndter ikke stikket eller maskinen med våde hænder.
- Produktet er ikke til brug for personer (herunder børn) med nedsatte fysiske, følelsesmæssige eller mentale evner, nedsat følesans eller manglende erfaring og viden.
- Brug aldrig et produkt, som er behæftet med fejl. Følg instruktionerne for sikkerhedskontrol, vedligeholdelse og service i denne brugsanvisning. Vise vedligeholdelses- og serviceforanstaltninger

må kun udføres af erfarne og kvalificerede specialister. Se *Vedligeholdelse på side 8*.

Instruktioner om elektrisk sikkerhed



ADVARSEL: Læs følgende advarselinstruktioner, inden du bruger produktet.

- Produktet er udstyret med en indbygget termisk beskyttelse for at forhindre motoren i at blive overophedet. Hvis den termiske beskyttelse aktiveres, skal du slukke for maskinen, tage netledningen ud og kontrollere om støvposen er fuld, vakuumslangen er tilstoppet eller og filteret er tilstoppet. Det kan tage op til 45 minutter for den termiske beskyttelse at nulstille.
- Før brug af produktet skal du sørge for, at strøm og spænding svarer til spændingen, der vises på maskinens typeskilt, herunder forlængerledningen.
- Tilslut kun til en jordforbundet stikkontakt. Se *Jordingsanvisninger på side 7*.
- Forkert tilslutning af udstyrets jordingsleder kan medføre risiko for elektrisk stød. Kontakt en autoriseret elektriker eller serviceperson, hvis du er i tvivl om, hvorvidt udtaget er korrekt jordforbundet. Hvis det ikke passer i stikkontakten, skal du få en autoriseret elektriker til at installere en passende stikkontakt. Modificer ikke selv stikket.
- Hvis du bruger en forlængerledning skal du sikre, at ledningen er egnet til denne maskine.
- Kabler, der er beskadiget gennem knusning eller revner, kan være farlige, hvis de bruges og skal udskiftes med det samme.
- Brug ikke, hvis ledningen eller stik er beskadiget. Hvis maskinen ikke fungerer som den skal, er blevet tabt eller beskadiget, efterladt udendørs eller tabt i vand. Sørg for, at den repareres af en kvalificeret person for at undgå fare
- Kontroller regelmæssigt ledning og stik for skader. Brug ikke, hvis ledning eller stik er beskadiget.
- Du må ikke trække eller bære i ledningen, bruge ledningen som håndtag, lukke en dør på ledningen eller trække ledningen rundt om skarpe kanter eller hjørner. Lad ikke udstyr køre hen over ledningen. Hold ledningen væk fra varme overflader.
- Afbryd ikke ved at trække i ledningen. Tag fat i stikket for at afbryde maskinen.
- Efterlad ikke maskinen, når den er tilsluttet. Tag ledningen ud af stikkontakten, når den ikke bruges og før rengøring eller vedligeholdelse af maskinen.

Sikkerhedsinstruktioner til montering



ADVARSEL: Læs advarselsinstruktionerne, inden du samler produktet.

- Du må ikke ændre dele af produktet uden producentens godkendelse.
- Uautoriserede ændringer og/eller ikke-godkendt tilbehør kan medføre alvorlige skader eller dødsfald for brugeren eller andre.
- Må kun bruges som beskrevet i denne vejledning. Brug kun producentens anbefalede tilbehør.
- Brug altid originaltilbehør.
- Sørg for, at monteringsområdet er fast, så støvudsugerens ikke vælter. Risiko for person- og materiel skade.
- Vær forsigtig. Vippefastgørelsen kan forårsage skader på brugeren, når produktet samles.

Sikkerhedsinstruktioner for betjening



ADVARSEL: Læs følgende advarselsinstruktioner, inden du bruger produktet.



ADVARSEL: Hvis der kommer skum eller væske ud af maskinen, skal den slukkes med det samme.



ADVARSEL: Produktet er ikke egnet til opsamling af farligt støv.

- Produktet må ikke anvendes i miljøer, hvor eksplosive gasser kan være til stede.
- Opsug ikke noget som helst, der brænder eller ryger, f.eks. cigaretter, tændstikker eller varm aske.
- Må ikke bruges til at opsuge brændbare eller letantændelig væsker, f.eks. benzin, eller i områder, hvor de kan være til stede.
- Sæt ikke genstande ind i ventilationsåbninger. Brug ikke produktet, hvis nogle af åbningerne er blokeret. Hold maskinen fri for støv, hår eller andet, der kan reducere luftstrømmen.
- Ret aldrig sugeslangen mod kroppen, når maskinen kører. Undgå at placere dele af kroppen mod sugesåbningen, hvis sugeslangen ikke er monteret.
- Hold hår, løstsiddende tøj, fingre og alle dele af kroppen væk fra åbninger og bevægelige dele.

- Brug ikke produktet på tørre anvendelsesområder, hvis ikke støvpose og/eller filtre er på plads.
- Børn skal være under opsyn for at sikre, at de ikke leger med enheden.
- Må ikke bruges som legetøj. Omhyggelighed er nødvendig, når apparatet betjenes af eller i nærheden af børn.
- Brugerne skal instrueres i brug af produktet.
- Sluk for alle betjeningsanordninger før frakobling.
- For at reducere risikoen for elektrisk stød skal du altid montere den flydende anordning, før du samler produktet i våde områder.
- Vær ekstra forsigtig ved rengøring på trapper.
- Hold børn og uvedkommende personer væk fra produktet under brug.
- For at reducere risikoen for elektrisk stød – Udsæt ikke produktet for regn. Opbevares indendørs.
- Udskift opsamlingssystemet og/eller filtre som beskrevet i vejledningen. Se *Sådan udskiftes filterne på side 9*.

Personligt beskyttelsesudstyr



ADVARSEL: Læs følgende advarselsinstruktioner, inden du bruger produktet.

- Sundhedsskadeligt støv kan spredes under filter- og poseudskiftning. Følgelig skal brugeren anvende beskyttelsesbriller, beskyttelseshandsker og åndedrætsværn i overensstemmelse med protection class FFP3.

Sikkerhedsinstruktioner for vedligeholdelse



ADVARSEL: Læs følgende advarselsinstruktioner, inden du bruger produktet.



BEMÆRK: Rengør vandstandsbeholderen regelmæssigt, og undersøg den for tegn på beskadigelse.

- Alle reparationer skal udføres af en uddannet servicetekniker. Brug kun reservedele fra fabrikanten eller tilsvarende reservedele.
- Sørg for, at opsamlingsbeholderen er tom, når produktet løftes, og at ingen opholder sig under produktet.

Montering

Indledning



BEMÆRK: Brug kun forlængerledning med korrekt nominal værdi for dette produkt.



BEMÆRK: Lad ikke vand eller vådt snavs blive i udsugningsanordningen. Dette kan forårsage dårlig lugt og dårlig hygiejne.

Generelt

Kontrollér, om følgende tilbehør medfølger:

- Slangen med koblinger
- Stålrør
- Gulvmundstykke
- Sprækemundstykke
- 1 pose til opsamling af slam

Hvis 1 af delene mangler, skal du kontakte dit lokale serviceværksted.

Sørg for at bortskafe pakken og de brugte produktkomponenter iht. den korrekte procedure. Se lokale regler for bortskaffelse af affald. Sørg for at genbruge.

Drift

Indledning



ADVARSEL: Inden betjening af produktet skal du omhyggeligt læse sikkerhedskapitlet og betjeningsvejledningen.

Før hver anvendelse



ADVARSEL: Tilslut stikket til en stikkontakt med den korrekte spænding, se typeskiltet.

Jordingsanvisninger



ADVARSEL: Produktet skal være jordforbundet. Hvis der sker driftsstop, giver jording en sti med mindst modstand til elektrisk strøm for at reducere risikoen for elektrisk stød. Produktet er udstyret med en ledning med udstyrsjordingsleder og jordstik. Stikket skal indsættes i en passende stikkontakt, der er korrekt installeret og jordet i overensstemmelse med alle gældende forskrifter og forordninger.

Sådan tilsluttes den rigtige udtømningsslange

Adapteren passer til de fleste slanger på 25 mm/1 tomme.

- Brug den medfølgende adapter.
- Monter adapteren på enden af slangen.
- Sæt adapteren i stikkontakten.

Sådan monteres sugeslangen

Der er et slangeindtag med en slangelås på produktet. Slangelåsen sørger for, at sugeslangeadapteren ikke falder af.

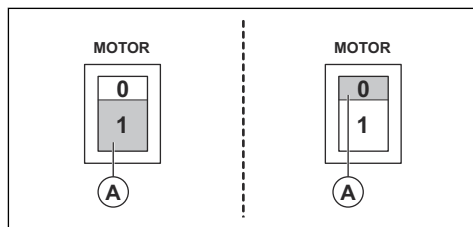
1. Løft slangelåsen, og monter sugeslangeadapteren.
2. Sænk slangelåsen ind i fordybningen på adapteren.

Monter mundstykket på håndrøret

Gulvmundstykket har justerbare hjul. Juster hjulene for at opnå den bedste sugeseffekt. Juster hjulene med knappen, som er placeret bag på mundstykket. Mundstykkets hjul og gummistrips kan udskiftes. Hold mundstykket i god stand.

Sådan startes og standses W 70

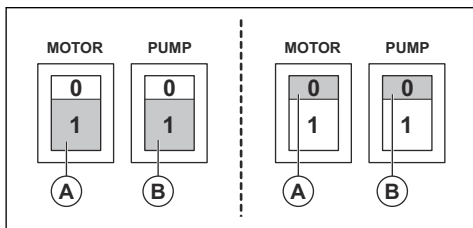
- Tryk på knappen (1) for at starte produktet.
- Tryk på knappen (0) for at standse produktet.



Sådan startes og standses W 70 P og W 250 P

Motorkontakten er knappen A, og pumpekontakten er knappen B, se figuren.

- Tryk på knappen (1) for at starte produktet.
- Tryk på knappen (0) for at standse produktet.



Sådan udskiftes støvposen

1. Frakobl strømledningen og fjern pumpekablet.
2. Løsn de 3 vippefastgørelser, og afmonter toppen.
3. Løft flydeanordningen ud.
4. Fjern og bortskaf den gamle pose. Undersøg lokale love.
5. Sæt den nye pose i strammeanordningen i rustfrit stål.
6. Monter den lille åbning over det interne indsuigningsrør. Lad tappen hvile mod beholderens kant.
7. Udfør trin 1-3 i omvendt rækkefølge.

Efter brugen

1. Sluk for sugeapparatet vha. kontakten.
2. Frakobl strømledningen. Fjern ikke pumpekablet.
3. Tøm og rengør sugeapparatet og det anvendte tilbehør. Se *Sådan monteres sugeslangen på side 7* og *Sådan rengøres produktet på side 9*.

Vedligeholdelse

Indledning



ADVARSEL: De fleste ulykker med maskiner sker under fejlfinding, service og vedligeholdelse, når personer er nødt til at opholde sig inden for maskinens risikoområde. Forebyg ulykker ved at være opmærksom og planlægge og forberede arbejdet.



ADVARSEL: Før du udfører vedligeholdelse af produktet, skal du sikre dig, at motorkontakten og pumpekontakten er i off-

positioner. Frakobl strømledningen og fjern pumpekablet.



ADVARSEL: Alle kontroller af elektriske komponenter skal gennemføres af en autoriseret elektriker.



ADVARSEL: Lav ikke huller i filteret. Risiko for støvspreddning.

Vedligeholdelsesskema

Vedligeholdelsesintervallerne er fastlagt baseret på daglig brug af produktet. Intervallerne ændres, hvis produktet ikke bruges dagligt.

Vedligeholdelse	Før hver brug	Efter hver brug	Hver dag	Ugentligt	6 måneder eller 1000 timer	12 måneder eller 2000 timer
Se efter tegn på slitage, skader eller løse forbindelser på styringselementer, før enheden tilsluttes.	X					
Tøm og rengør tanken og tilbehøret.		X				
Efterse filtrene. ¹			X			
Kontrollér hjulene. Se efter skader og dårlige forbindelser. Kørehjullåsene skal fungere.				X		

¹ Gælder kun på W 70 og W 70 P.

Vedligeholdelse	Før hver brug	Efter hver brug	Hver dag	Ugentligt	6 måneder eller 1000 timer	12 måneder eller 2000 timer
Udfør en kontrol af funktionen af envejsventilen på P-modeller.				X		
Efterse slangetilbehøret for mekanisk slid. Sørg for, at pakning er fuldt funktionsduelig.				X		
Udskift filteret ²						X
Efterse slangepakningen og tætningen.			X			

Sådan rengøres produktet



ADVARSEL: Sørg for, at motorkontakten og pumpekontakten er i off-position før rengøring af produktet. Frakobl strømledningen. Fjern ikke pumpekablet

Det er vigtigt at rengøre produktet for at undgå skader og cirkulation af farligt affald. Rengør altid produktet, inden det flyttes fra arbejdsområdet. Hvis produktet skal bruges til andre formål, er det yderst vigtigt, at det er rengjort, for at undgå spredning af farligt støv.

Når der er kørt slam gennem pumpen, skal du skylle systemet igennem med betydelige mængder ferskvand. Efterlad ikke slam i pumpen eller på bunden af tanken. Dette vil beskadige pumpen, og slammet vil hærde og tilstoppe systemet. Når du bruger enheden i tørre områder og derefter skifter til våde områder, eller omvendt, skal du sørge for, at filtrene er ordentligt rengjort for at undgå ophobning eller tilstopning i systemet.

Alle dele, der er kontamineret efter servicearbejde, skal bortskaffes på en korrekt fremgangsmåde i plastikposer. Undersøg lokale love.

- Brug godkendt personligt sikkerhedsudstyr, når du rengør produktet. Se *Personligt beskyttelsesudstyr på side 6*
- Rengør den udvendige overflade med en fugtig klud.
- Rengør filtrene og slamopsamlern på det relevante område.
- Skyl systemet igennem med ferskvand for at rengøre pumpen grundigt.

Filterskift



ADVARSEL: Bær personligt sikkerhedsudstyr, se *Personligt*

beskyttelsesudstyr på side 6, under filterskift. Der kan forekomme støv under filterskift.



ADVARSEL: Drej altid motorkontakten til OFF, og frakobl ledningen fra stikkontakten under filterskift.

Sådan udskiftes filtrene

Kun W 70 og W 70 P har et ekstra filter til filtrering af partikler fra cementslam.

1. Frakobl strømledningen. Fjern pumpekablet.
2. Løsn de 3 vippefastgørelser for at afmontere toppen.
3. Løft filterholder med filteret af.
4. Løsn møtrikken på filterholderen, og tag filterdækslet og filteret af.
5. Efterse pakningen på filterholderen. Udskift pakningen, hvis den er beskadiget.
6. Monter det nye filter.
7. Rengør alle andre dele.

Flydende anordning

En flydeanordning beskytter motoren mod væske.

- Efterse visuelt den flydende anordning med jævne mellemrum for at sikre, at den ikke er beskadiget og er fri for forhindringer.

Når den flydende anordning aktiveres, skal motoren være slukket, og vand skal udtømmes, inden motoren tændes.

² Gælder kun på W 70 og W 70 P.

Fejlfinding

Fejlsøgningstabell

Problem	Årsag	Løsning
Motoren starter ikke	Ingen strøm	Tilslut produktet
	Kablet er defekt	Udskift kablet
	Kontakt defekt	Udskift kontakten
Motoren stopper straks efter start	Forkert sikring	Tilslut til korrekt sikring
	Kortslutning i kablet/maskinen	Bestil service
Motoren kører, men der er ikke sugning	Slange ikke tilsluttet	Tilslut slangen
	Slange blokeret	Rengør slange
	Flydende anordning aktiveret.	Kontrollér vandstanden og skader på den flydende anordning.
Motoren kører, men der er ringe sugning	Hul på slangen	Udskift slangen
	Filter tilstoppet	Rens filter/udskift filter
	Løsn sugenheden	Juster
	Snavs i slangen eller indsugningen	Rengør slangen og indsugningen
	Defekte pakninger	Udskift berørte pakninger
	Blokeret eller defekt stopventil.	Rengør eller udskift stopventilen.
Støvet blæses fra motor	Forkert monteret eller beskadiget filtersystem ³	Juster/udskift filtre
Dårlig pumpning	Pumpen eller rør er blokeret ⁴	Rengør pumpen, stopventilen og slangen
Unormal støj		Bestil service

Transport, opbevaring og bortskaffelse

Transport af produktet

- Enheden skal være sikkert fastgjort under transport.
- Skal så vidt muligt transporteres i et lukket køretøj.
- Undgå at transportere under ugunstige vejrforhold.
- Brug ramper eller spil til at løfte støvsugeren for at sikre, at bevægelserne er sikre. Få hjælp, hvis du ikke er sikker på, hvordan du løfter tungt udstyr.
- Sørg for at låse hjulene.

- Fastgør udstyret under transport for at undgå transportskader og -ulykker.
- Det anbefales at transportere produktet oprejst, hvis det er muligt.
- Det anbefales at tømme produktet før transport.

Opbevaring af produktet

- Produktet skal opbevares indendørs væk fra udendørs elementer.

³ Gælder kun på W 70 og W 70 P.

⁴ Gælder kun på W 70 P og W 250 P.

- Våde filtre og den indvendige del af væskebeholderen skal tørres før opbevaring.
- Udsæt ikke produktet for regn eller fugt.
- Fastgør låsehjulene sikkert. Gælder kun på W 70 og W 70 P.
- Kobl produktet fra strømkilden.
- Opbevar produktet og udstyret i et tørt område uden frost eller overdreven varme.
- Opbevar alt udstyr et sted, der kan aflåses, så det er utilgængeligt for børn og uvedkommende.

Bortskaffelse af produktet

- Overhold de lokale krav til genanvendelse og de gældende regler.
- Når produktet ikke længere er i brug, skal det sendes til en -forhandler eller bortskaffes på en lokal genbrugsstation.

Tekniske data

Tekniske data

Data	W 70 110V	W 70 230V	W 70 P 110V	W 70 P 230V	W 250 P 230V
Spænding (1-faset), V	110-120	220-230	110-120	220-230	220-230
Frekvens, Hz	50-60	50-60	50	50-60	50
Motoreffekt, kW/hk	1,2 (1,6)	1,2 (1,6)	1,8 (2,4)	1,85 (2,5)	1,55 (2,1)
Strøm (maks.), A	8	5	15	8	5
Luftstrøm, m³/h (CFM)	200 (118)	200 (118)	200 (118)	200 (118)	160 (95)
Vakuum, kPa (psi)	24 (94)	22 (88)	24 (94)	22 (88)	22 (88)
Vandløft, m (tommer)	2,5 (100)	2,3 (90)	2,5 (100)	2,3 (90)	2,3 (90)
Diameter på hovedslange, mm (tommer)	38 (1,5)	38 (1,5)	38 (1,5)	38 (1,5)	38 (1,5)
Længde på hovedslange, m (ft)	3 (10)	3 (10)	3 (10)	3 (10)	3 (10)
Indløbsdiameter, mm (tommer)	38 (1,5)	38 (1,5)	38 (1,5)	38 (1,5)	38 (1,5)
Filter (Ja/Nej):	Ja	Ja	Ja	Ja	Nej
Filterområde, m² (ft²)	0,6 (6,5)	0,6 (6,5)	0,6 (6,5)	0,6 (6,5)	N/A
Støvopsamlingsystem (type), l (gal)	Engangspose eller beholder i rustfrit stål, 70 (18,5)	Engangspose eller beholder i rustfrit stål, 70 (18,5)	Engangspose eller beholder i rustfrit stål, 70 (18,5)	Engangspose eller beholder i rustfrit stål, 70 (18,5)	Engangspose eller beholder i rustfrit stål, 29 (7,66)
Evakueringspumpe (Ja/Nej)	Nej	Nej	Ja	Ja	Ja
Pumpeeffekt (maks.), kW (HK)	N/A	N/A	0,6 (0,8)	0,65 (0,87)	0,35 (0,47)
Pumpestrøm, A (maks.)	N/A	N/A	5	3	1,6
Pumpevandløft, m (ft)	N/A	N/A	9 (30)	9 (30)	6 (20)
Pumpeudkast, l/min (gal/min)	N/A	N/A	204 (54)	260 (69)	150 (39)
Dimension (L*B*H), mm (tommer)	600x570x1250 (23,6x22,4x49,2)	600x570x1250 (23,6x22,4x49,2)	600x570x1250 (23,6x22,4x49,2)	600x570x1250 (23,6x22,4x49,2)	530x520x910 (20,9x20,5x35,8)
Vægt, kg (lbs)	34 (75)	34 (75)	44 (97)	44 (97)	27 (59)
Lydeffektniveau, L _{WA} målt, dB(A) ⁵	86	86	86	86	85

⁵ Emission af støj til omgivelserne målt som lydeffekt (LWA) i henhold til EN 60335-2-69. Usikkerhed KWA 2 dB.

Data	W 70 110V	W 70 230V	W 70 P 110V	W 70 P 230V	W 250 P 230V
Lydtryksniveau L_{pA} ved brugerens øre, dB(A) ⁶	76	76	76	76	74
Vibrationsniveau a_h , m/s ²⁷	≤2.5				

⁶ Lydtryksniveau iht. EN 60335-2-69. Usikkerhed KPA 2DB.

⁷ Vibrationsniveau iht. EN 60335-2-69. Rapporterede data for vibrationsniveau har en typisk statistisk spredning (standardafvigelse) på 1 m/s²

EU-overensstemmelseserklæring

EU-overensstemmelseserklæring

CE

(Gælder kun Europa)

Vi, Husqvarna AB, SE-561 82 Husqvarna, Sweden, Tel
+46 3614 6500, erklærer under eneansvar, at det
pågældende produkt:

Beskrivelse	Wet industrial vaccum cleaner
Varemærke	Husqvarna, Pullman Ermator
Type / model	W 70, W 70 P, W 250 P
Identifikation	Serienumrene fra 2020 og fremefter

overholder følgende EU-direktiver og bestemmelser:

Direktiv/bestemmelser	Beskrivelse
2006/42/EC	"vedrørende maskiner"
2014/30/EU	"vedrørende elektromagnetisk kompatibilitet"
2011/65/EU	"vedrørende begrænsning af farlige stoffer"

og at følgende standarder og/eller tekniske
specifikationer anvendes;

EN ISO 12100:2010

EN 55014-1:2017

EN 55014-2:2015

EN 61000-3-2:2014

EN 61000-3-3:2013

EN 60335-1:2012+AC:2014+A11:2014+A13:2017

EN 60335-2-69:2016

EN IEC 63000:2018

Partille, 2019-02-28



Martin Huber

R&D Director, Betonoverflader & Gulve

Construction Division, Husqvarna AB

Ansvarlig for teknisk dokumentation

Sisältö

Johdanto.....	15	Vianmääritys.....	23
Turvallisuus.....	18	Kuljettaminen, säilyttäminen ja hävittäminen.....	23
Asentaminen.....	19	Tekniset tiedot.....	25
Käyttö.....	20	EY-vaatimustenmukaisuusvakuutus.....	27
Huolto.....	21		

Johdanto

Tuotekuvaus

Husqvarna Wet industrial vacuum cleaner on slurry collector. Neste imetään imuventtiiliin suurella nopeudella imuletkun kautta. Neste kerätään säiliöön. Pumpumallit mahdollistavat nesteen poistamisen poistopumpun kautta.

Mallit, joissa ei ole poistopumppua, neste voidaan tyhjentää poistovenktiillillä.

Kellutuslaite suojaa moottoria nesteiltä.

Malleissa W 70 ja W 70 P on lisäsuodatin, joka suodattaa lietevaahdon hiukkasista.

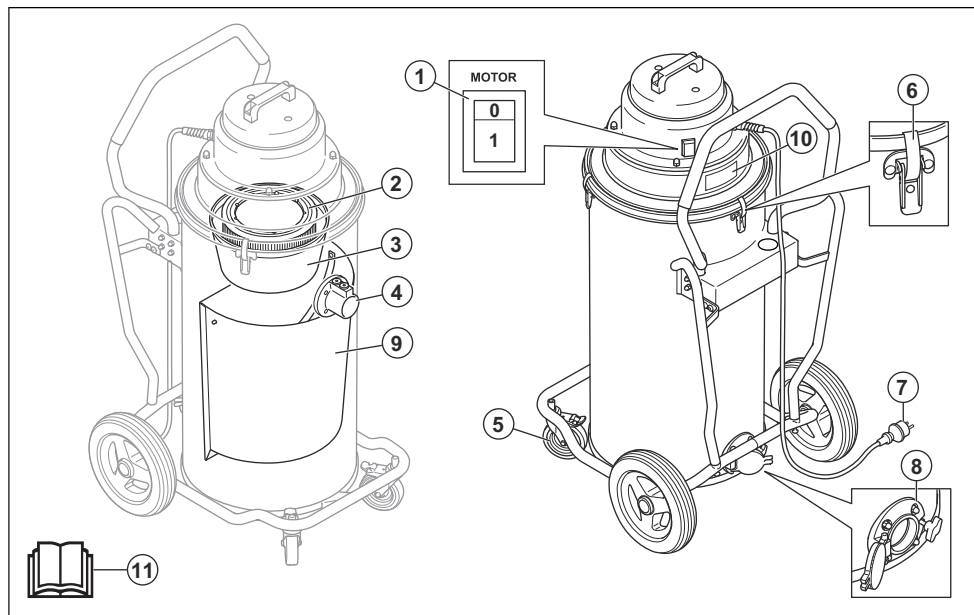
Suurimmat hiukkaset kannattaa kerätä ja suodattaa pusseihin, jotta laite pysyy suojattuna ja sen käyttöikä on mahdollisimman pitkä.

Käyttötarkoitus

Tuote on tarkoitettu kotitalous- ja kaupalliseen käyttöön esimerkiksi hotelleissa, kouluissa, sairaaloissa, tehtaissa, kaupoissa, toimisto- ja vuokrayrityksissä, joissa tuotteella voidaan imuroida ja kerätä nesteitä, jotka eivät ole räjähtäviä, helposti syttyviä tai palavia.

W 70 ja W 70 P soveltuvat tilapäisesti kuivakäyttöön. Käytä aina kuivia pusseja ja vaihda suodattimeksi Hepa filter (lisävaruste).

Laitteen kuvaus W 70



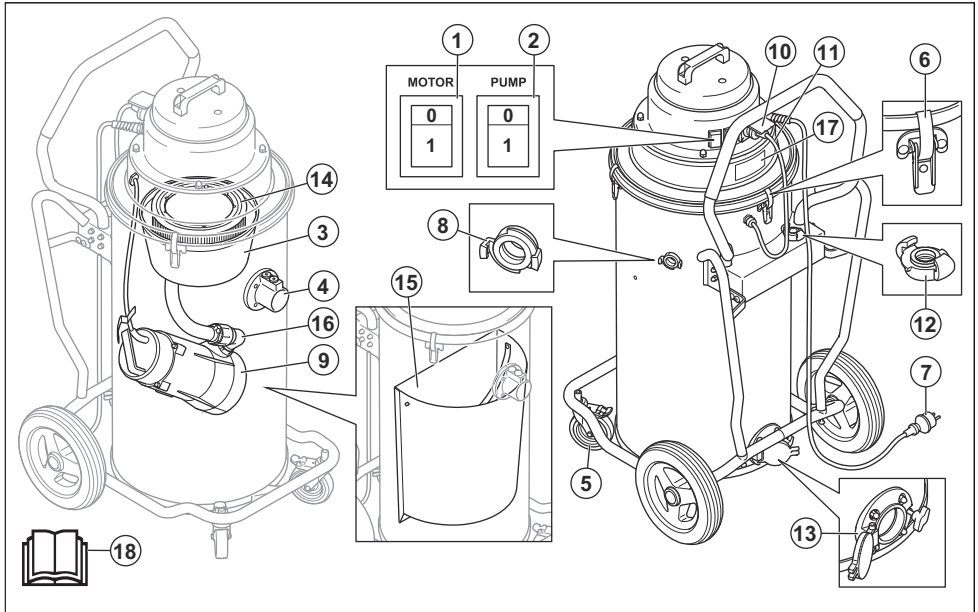
1. Moottorin virtakytkin
2. Suodatin

3. Ylläpitolataus
4. Tulovenktiili

5. Lukittavat pyörät
6. Vipukiinnitin
7. Virtajohto
8. Poistoventtiili

9. Ruostumaton terässiivilä
10. Arvokilpi
11. Käyttöohje

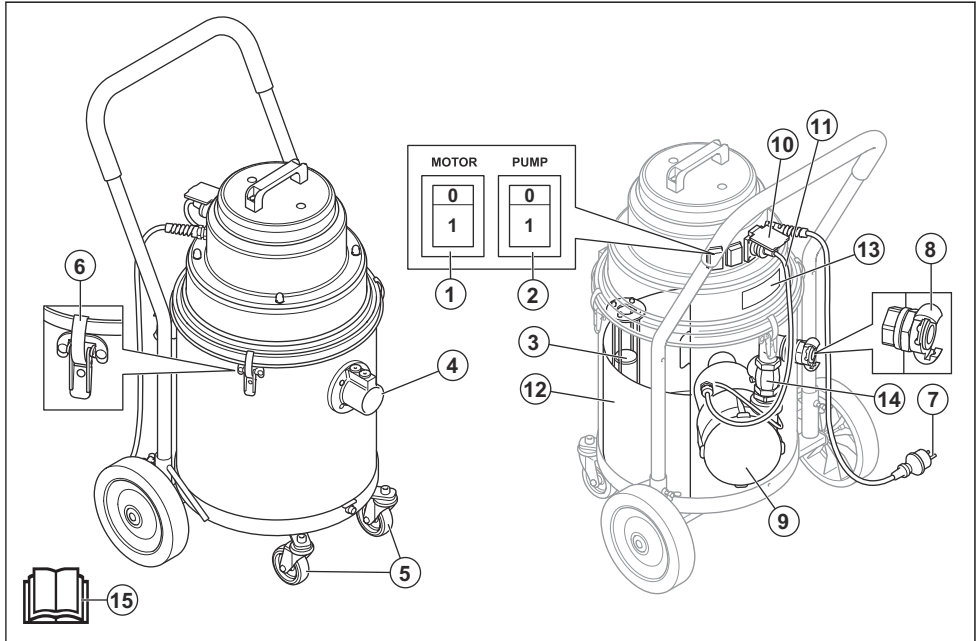
Laitteen kuvaus W 70 P



1. Moottorin virtakytkin
2. Pumpun virtakytkin
3. Ylläpitolataus
4. Tuloventtiili
5. Lukittavat pyörät
6. Vipukiinnitin
7. Virtajohto
8. Poistoaukko
9. Pumppu

10. Pumpun kaapelin pistorasia
11. Pumpun kaapeli
12. Poistoletkun sovitin
13. Poistoventtiili
14. Suodatin
15. Ruostumaton terässiivilä
16. Suuntaventtiili
17. Arvokilpi
18. Käyttöohje

Laitteen kuvaus W 250 P



1. Moottorin virtakytkin
2. Pumpun virtakytkin
3. Ylläpitolataus
4. Tuloventtiili
5. Pyörät
6. Vipukiinnitin
7. Virtajohto
8. Poistoaukko
9. Pumppu
10. Pumpun kaapelin pistorasia
11. Pumpun kaapeli
12. Ruostumaton terässiivilä
13. Arvokilpi
14. Suuntaventtiili
15. Käyttöohje

Koneen symbolit



Lue käyttöohje huolellisesti ja varmista, että ymmärrät sen sisällön, ennen kuin alat käyttää laitetta.



Käytä aina hyväksytyjä hengityksensuojainta.



Käytä aina hyväksytyjä kuulonsuojaimia.



Käytä aina hyväksytyjä suojalaseja.

Tuotevastuu

Tuotevastuulain mukaisesti emme ole vastuussa tuotteen aiheuttamasta vaurioista, jos

- tuote on korjattu virheellisesti
- tuotteen korjaamiseen on käytetty muita kuin valmistajan omia tai sen hyväksymiä osia
- tuotteessa on muu kuin valmistajan oma tai sen hyväksymä lisävaruste
- tuotetta ei ole korjattu valtuutetussa huoltopisteessä tai hyväksytyllä asiantuntijalla.

Turvallisuus

Turvallisuusmääritelmät

Varoituksia, huomioita ja huomautuksia käytetään, kun jotakin käyttöohjeen osaa halutaan erityisesti korostaa.



VAROITUS: Tätä käytetään, jos käyttöohjeen noudattamatta jättämisestä voi seurata käyttäjän tai sivullisen vamma tai kuolema.



HUOMAUTUS: Tätä käytetään, jos käyttöohjeen noudattamatta jättämisestä voi seurata koneen, muiden materiaalien tai ympäristön vaurioituminen.

Huomautus: Tätä käytetään tietyissä tilanteissa tarvittavien lisätietojen antamiseen.

Yleiset turvaohjeet



VAROITUS: Lue varoitusohjeet ennen laitteen käyttämistä.

- Lue käyttöohje huolellisesti ennen tämän laitteen käyttämistä ja varmista, että olet ymmärtänyt kaiken. Säädä kaikki varoitukset ja ohjeet tulevaa käyttöä varten.
- Varmista, että olet lukenut ja ymmärtänyt tuotteen käyttöohjeet, jotta osaat käyttää oikeita henkilökohtaisia suojavarusteita ja turvavarusteita ja käyttää konetta turvallisesti.
- Ole aina varovainen ja käytä tervettä järkeä. Jos joudut tilanteeseen, jossa tunnet itsesi epävarmaksi, sinun on lopetettava työskentely ja kysyttävä neuvoa asiantuntijalta. Käänny myyjäliikkeen, huolto liikkeen tai kokeneen käyttäjän puoleen. Älä tee mitään sellaista, mihin et katso taitosi riittävän!
- Muista, että sinä käyttäjänä olet vastuussa siitä, ettet altista ihmisiä tai heidän omaisuuttaan vahingoille tai niistä johtuville vaaroille.
- Laitte on pidettävä puhtaana. Kyltlien ja tarrojen on oltava täysin luettavissa.
- Älä koske pistokkeeseen tai koneeseen, jos kätesi ovat märät.
- Laitetta eivät saa käyttää henkilöt (lapset mukaan lukien), joiden fyysinen, aistinvarainen tai henkinen toimintakyky on alentunut tai joilla ei ole riittävää kokemusta tai taitoja sen käyttöön.
- Älä koskaan käytä viallista laitetta. Noudata tässä käyttöohjeessa annettuja turvallisuustarkastuksia, kunnossapitoa ja huoltoa koskevia ohjeita. Tietyt kunnossapito- ja huolto työt on annettava koulutettujen ja pätevien asiantuntijoiden tehtäviksi. Katso kohta *Huolto sivulla 21*.

Sähköturvallisuusohjeet



VAROITUS: Lue seuraavat varoitusohjeet ennen laitteen käyttämistä.

- Laitteessa on ylikuumentumissuoja, joka estää moottoria ylikuumentumasta. Jos ylikuumentumissuoja aktivoituu, kytke kone pois päältä, irrota virtajohto ja tarkista, onko polypussi täynnä tai onko imurin letku tai suodatin tukossa. Ylikuumentumissuojan nollautuminen voi kestää jopa 45 minuuttia.
- Varmista ennen laitteen käyttämistä, että sen ja jatkojohtojen teho- ja jännitearvot ovat laitteen tyyppikilvessä ilmoitettujen arvojen mukaisia.
- Liitä kone vain oikein maadoitettuun pistorasiaan. Katso kohta *Maadoitusohjeet sivulla 20*.
- Laitteen maadoitusliittimen väärä kytkentä voi aiheuttaa sähköiskun vaaran. Ota yhteyttä valtuutettuun sähköasentajaan tai huoltohenkilöön, jos epäilet laitteen maadoitusta. Älä tee muutoksia laitteen mukana toimitettuun pistokkeeseen. Jos pistoke ei sovi pistorasiaan, pyydä valtuutettua sähköasentajaa asentamaan sopiva pistorasia.
- Jos käytät jatkojohtoa, varmista, että johdon mitoitus sopii tähän koneeseen.
- Litiestyneet tai halkeilleet kaapelit voivat olla vaarallisia käytettäessä ja ne pitää vaihtaa heti.
- Älä käytä laitetta, jos johto tai pistoke on vaurioitunut. Jos kone ei toimi niin kuin sen pitäisi tai jos laite on pudotettu, vaurioitunut, jätetty ulos tai joutunut veteen, varmista, että ammattilainen huoltaa sen.
- Tarkista johto ja pistoke säännöllisesti vaurioiden varalta. Älä käytä laitetta, jos johto tai pistoke on vaurioitunut.
- Älä vedä johtoa äläkä kannan konetta siitä, älä käytä johtoa kahvana, älä jätä johtoa oven väliin äläkä vedä johtoa terävien reunojen tai kulmien yli. Älä anna laitteen kulkea johdon yli. Pidä johto etäällä lämmönlähteistä.
- Älä irrota konetta virtalähteestä johdosta vetämällä. Pidä kiinni pistokkeesta, kun irrotat laitetta.
- Älä poistu koneen luota, kun se on kytketty pistorasiaan. Irrota johto pistorasiasta, kun kone ei ole käytössä tai ennen koneen puhdistusta tai huoltoa.

Turvallisuusohjeet asentamista varten



VAROITUS: Lue seuraavat varoitusohjeet ennen koneen kokoamista.

- Älä muuta edes osaa laitteesta ilman valmistajan lupaa.
- Luvattomien muutosten ja/tai lisävarusteiden käyttö voi aiheuttaa käyttäjälle tai sivullisille vakavan tapaturman tai kuoleman.
- Käytä laitetta vain tässä käyttöohjeessa kuvatulla tavalla. Käytä vain valmistajan suositteleimia lisälaitteita.
- Käytä aina alkuperäisiä varaosia.
- Varmista, että kokoat koneen vakaalla alustalla, jotta pölynerotin ei pääse kaatumaan. Henkilö- tai materiaalivahingon vaara.
- Ole varovainen, sillä vipukinnettimit voivat vahingoittaa käyttäjää laitetta koottaessa.

Turvallisuusohjeet käyttöä varten



VAROITUS: Lue seuraavat varoitusohjeet ennen laitteen käyttämistä.



VAROITUS: Jos koneesta tulee ulos vaahtoa tai nestettä, katkaise virta välittömästi.



VAROITUS: Tuote ei sovellu vaarallisen pölyn keräämiseen.

- Laitetta ei saa käyttää alueella, joiden lähellä on räjähtäviä kaasuja.
- Älä siivoa koneella mitään palavaa tai savuavaa, kuten savukkeita, tulitikkuja tai kuumaa tuhkaa.
- Älä käytä laitetta helposti syttyvien tai tulenarkojen aineiden (kuten bensiinin) keräämiseen äläkä käytä laitetta alueilla, joissa tällaisia aineita saattaa olla.
- Älä aseta laitteen aukkoihin mitään. Älä käytä laitetta, jos jokin sen aukko on tukossa. Pidä ne vapaina pölystä, hiuksista ja kaikesta muusta, mikä voi vähentää ilman virtausta.
- Älä suuntaa imuletua ruumiinosia kohti, kun kone on käytössä. Älä aseta ruumiinosiasi imuaukon päälle, jos imuletua ei ole asennettu.
- Pidä hiukset, löysät vaatteet, sormet ja muut vartalon osat etäällä aukoista ja liikkuvista osista.
- Älä käytä kuivasovelluksiin, jos laitteeseen ei ole asennettu pölypussia ja/tai suodattimia.

- Lapsia on valvottava, jotta voidaan varmistaa, etteivät he leiki laitteella.
- Älä anna käyttää laitetta leluna. Tarkkaavaisuutta vaaditaan, kun laitetta käytetään lasten lähellä.
- Käyttäjia on opastettava riittävästi laitteen käyttöön.
- Käännä kaikki säätimet OFF-asentoon ennen kuin irrotat laitteen virtalähteestä.
- Asenna kellutuslaite aina ennen märkäajoa, jotta käyttäjä on opastettava riittävästi laitteen käyttöön.
- Ole erityisen huolellinen, kun teet siivoustöitä portailla.
- Pidä lapset ja asiaankuulumattomat henkilöt etäällä laitteesta, kun se on käytössä.
- Pienennä sähköiskuriskiä – älä altista laitetta sateelle. Säilytä sisätiloissa.
- Vaihda keruujärjestelmä ja/tai suodattimet tämän käyttöohjeen ohjeiden mukaisesti. Katso kohta *Suodattimien vaihtaminen sivulla 22.*

Henkilökohtainen suojarustus



VAROITUS: Lue seuraavat varoitusohjeet ennen laitteen käyttämistä.

- Terveydelle vaarallista pölyä voi päästä ilmaan suodattimen ja pussien vaihdon aikana. Tämän vuoksi käyttäjän on käytettävä suojalaseja, suojakäsineitä ja hengityssuojainta, jotka ovat protection class FFP3 mukaisia.

Turvaohjeet huoltoä varten



VAROITUS: Lue seuraavat varoitusohjeet ennen laitteen käyttämistä.



HUOMAUTUS: Puhdista vesimäärän rajoittamislaite säännöllisesti ja tarkista, ettei siinä ole merkkejä vaurioista.

- Koneetta saa huoltaa vain ammattimainen huoltohenkilö. Käytä vain valmistajan toimittamia tai vastaavia varaosia.
- Varmista, että laitetta nostettaessa jättestia on tyhjä ja että kukaan ei jää laitteen alle.

Asentaminen

Johdanto



HUOMAUTUS: Käytä tämän laitteen kanssa vain oikeanlaista jatkojohtoa.



HUOMAUTUS: Älä jätä vettä tai märkää likaa imulaitteeseen. Se voi aiheuttaa pahaa hajua ja heikentää hygieniää.

Yleistä

Varmista, että seuraavat lisävarusteet ovat laitteen mukana:

- Liittimillä varustettu letku
- Teräsputki
- Lattiasuutin
- Rakosuulake

- 1 pussi lietteenkeruuseen

Jos jokin osista puuttuu, ota yhteyttä paikalliseen huoltoliikkeeseen.

Hävität pakkaus ja käytetyt laitteen osat ohjeiden mukaisesti. Noudata paikallisia säädöksiä. Muista kierrättää.

Käyttö

Johdanto



VAROITUS: Lue turvallisuutta käsittelevä luku ja käyttöohjeet huolellisesti ennen koneen käyttöä.

Aina ennen käyttöä



VAROITUS: Liitä sähköpistoke pistorasiaan, jossa on oikea jännite. Tarkista tyyppikilpi.

Maadoitusohjeet



VAROITUS: Laitte on maadoitettava. Jos polýnerottimeen tulee toimintahäiriö tai se hajoaa, maadoituksen ansiosta sähkövirralle on olemassa pienimmän vastuksen reitti, mikä vähentää sähköiskun vaaraa. Laitteessa on johto, jossa on maadoitusjohto ja maadoituspistoke. Tämä pistoke on liitettävä asianmukaiseen pistorasiaan, joka on asennettu ja maadoitettu oikein paikallisten säädösten mukaisesti.

Poistoletkun kiinnittäminen

Sovitin sopii useimpiin 25 mm:n / 1 tuuman letkuihin.

- Käytä mukana toimitettua sovitinta.
- Asenna sovitin letkun päähän.
- Kiinnitä sovitin poistoaukkoon.

Imuletkun kiinnittäminen

Laitteessa on letkun tuloaukko, jossa on letkun lukitsin. Letkun lukitsin varmistaa, että imuletkun sovitin ei irtoa.

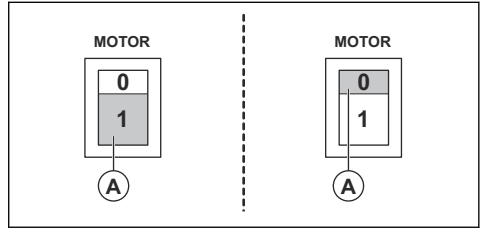
1. Nosta letkun lukitsinta ja liitä imuletkun sovitin.
2. Käännä letkun lukitsin alaspäin sovitimen syvennykseen.

Suuttimen liittäminen imurin varteen

Lattiasuuttimessa on säädettävät pyörät. Säädä pyörät niin, että imuteho on paras. Säädä pyöriä nupista, joka on suuttimen takaosassa. Suuttimen pyörät ja kumiliuskat voi vaihtaa. Pidä suutin hyvässä kunnossa.

Mallin W 70 käynnistäminen ja pysäyttäminen

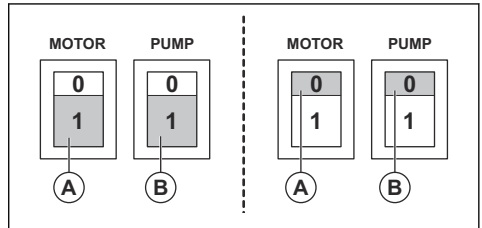
- Käynnistä laite painamalla painiketta (1).
- Pysäytä laite painamalla painiketta (0).



Mallien W 70 P ja W 250 P käynnistäminen ja pysäyttäminen

Moottorin kytkin on painike A ja pumpun kytkin painike B.

- Käynnistä laite painamalla painiketta (1).
- Pysäytä laite painamalla painiketta (0).



Käytön jälkeen

1. Kytke imulaitteisto pois päältä kytkimestä.
2. Irrota virtajohto. Älä irrota pumpun kaapelia.
3. Tyhjennä ja puhdista imulaitteisto ja käytetyt tarvikkeet. Katso kohdat *Imuletkun kiinnittäminen* sivulla 20 ja *Laitteen puhdistaminen* sivulla 22.

Pussin vaihtaminen

1. Irrota virtajohto ja irrota pumpun kaapeli.
2. Löysää kolme vipukiinnikettä ja irrota yläosa.
3. Nosta kelluke pois paikaltaan.

- Poista vanha pussi ja hävitä se. Noudata paikallisia säädöksiä.
- Aseta uusi pussi ruostumattomasta teräksestä valmistettuun siivilään.
- Pujota pieni aukko sisäisen tuloputken päälle. Laske kieleke säiliön reunalle.
- Toista vaiheet 1–3 käänteisessä järjestyksessä.

Huolto

Johdanto



VAROITUS: Suurin osa laitteisiin liittyvistä onnettomuuksista tapahtuu vianmäärittämisen, huollon ja kunnossapidon aikana, koska henkilöstö joutuu olemaan laitteen riskialueen sisäpuolella. Vältä onnettomuuksia olemalla tarkkaavainen ja suunnittelemaan ja valmistelemalla työsi.



VAROITUS: Varmista ennen laitteen huoltamista, että moottorin ja pumpun

kytkimet ovat Off-asennossa. Irrota virtajohto ja irrota pumpun kaapeli.



VAROITUS: Kaikki sähkökomponentteihin liittyvät tarkastukset on jätettävä valtuutetun sähköasentajan tehtäviksi.



VAROITUS: Älä tee reikiä suodattimeen. Pölyn leviämisen vaara.

Huoltokaavio

Huoltovälit on laskettu laitteen päivittäisen käytön perusteella. Välit voivat muuttua, jos laitetta ei käytetä päivittäin.

Huolto	Ennen jokaisesta käyttöä	Jokaisen käytön jälkeen	Päivittäin	Viikoittain	6 kk tai 1 000 h	12 kk tai 2 000 h
Tarkista ennen yksikön liittämistä ohjain kulumisen, vaurioiden ja irronneiden liitinten varalta.	X					
Tyhjennä ja puhdista säiliö ja tarvikkeet.		X				
Tarkista suodattimet. ⁸			X			
Tarkista pyörät vaurioiden ja löystymisen varalta. Rullapyörien lukkojen on toimittava oikein.				X		
Tarkista yksisuuntaisen venttiilin toiminta P-malleissa.				X		
Tarkista letkujen kiinnitykset mekaanisen kulumisen varalta. Varmista, että tiiviste toimii kunnolla.				X		
Suodattimen vaihtaminen ⁹						X

⁸ Koskee vain malleja W 70 ja W 70 P.

⁹ Koskee vain malleja W 70 ja W 70 P.

Huolto	Ennen jokais- sta käyttöä	Jokaisen käytön jälke- en	Päivittäin	Viikoittain	6 kk tai 1 000 h	12 kk tai 2 000 h
Tarkista letkun tiiviste ja tiiviste.			X			

Laitteen puhdistaminen



VAROITUS: Varmista ennen laitteen puhdistamista, että moottorin ja pumpun kytkimet ovat Off-asennossa. Irrota virtajohto. Älä irrota pumpun kaapelia.

On tärkeää puhdistaa laite, jotta estetään vahingot eivätkä vaaralliset jätteet pääse kiertämään. Laite on puhdistettava aina ennen kuin se siirretään työalueelle. Jos laitetta on käytetty muihin tarkoituksiin, on erittäin tärkeää, että se puhdistetaan, jotta vaarallinen materiaali ei pääse leviämään.

Kun lietettä on imetty pumpun läpi, huuhtelee järjestelmä runsaalla puhtaalla vedellä. Älä jätä lietettä pumppuun tai säiliön pohjalle. Tämä vaurioittaa pumppua ja aiheuttaa lietteen kovettumisen ja tukkiin järjestelmän. Kun käytät laitetta kuivana ja vaihdat sitten märkää käyttöön tai päinvastoin, varmista, että suodattimet on puhdistettu kunnolla, jotta järjestelmä ei tukkeudu.

Kaikki osat, jotka ovat saastuneita huoltotöiden jälkeen, on hävitettävä oikealla tavalla muovipusseissa. Noudata paikallisia säädöksiä.

- Käytä oikeanlaisia henkilökohtaisia suojavarusteita, kun puhdistat laitetta. Katso *Henkilökohtainen suojavarustus sivulla 19*
- Puhdista ulkopinnat kostealla liinalla.
- Puhdista suodattimet ja lietteenkerääjä siihen sopivalla alueella.
- Huuhtelee järjestelmä puhtaalla vedellä, jotta pumppu puhdistuu läpikotaisin.

Suodattimien vaihtaminen



VAROITUS: Käytä vaihtamisen aikana henkilökohtaisia suojavarusteita. Katso

kohta *Henkilökohtainen suojavarustus sivulla 19*. Suodattimen vaihtamisen aikana voi vapautua pölyä.



VAROITUS: Käännä virtakytkin aina OFF-asentoon ja irrota johto pistorasiasta ennen suodattimien vaihtamista.

Suodattimien vaihtaminen

Vain malleissa W 70 ja W 70 P on lisäsuodatin, joka suodattaa lietevaahdon hiukkasista.

1. Irrota virtajohto. Irrota pumpun kaapeli.
2. Löysää kolme vipukiinnikettä ja irrota yläosa.
3. Nosta suodatinpidike pois yhdessä suodattimen kanssa.
4. Löysää suodatinpidikkeen mutteria ja irrota suodattimen kansi ja suodatin.
5. Tarkista suodatinpidikkeen tiiviste. Vaihda tiiviste, jos se on vaurioitunut.
6. Aseta uusi suodatin paikoilleen.
7. Puhdista muut osat.

Kellutuslaite

Kellutuslaite suojaa moottoria nesteiltä.

- Tarkista kellutuslaite silmämääräisesti säännöllisin väliajoin ja varmista, että se ei ole vaurioitunut ja on vapaa esteistä.

Kun kellutuslaitetta käytetään, moottori on sammutettava ja vesi on poistettava ennen moottorin käynnistämistä.

Vianmääritys

Vianmäärityskaavio

Ongelma	Syy	Ratkaisu
Moottori ei käynnisty	Ei virtaa	Laitteen yhdistäminen
	Viallinen kaapeli	Vaihda kaapeli.
	Viallinen kytkin	Vaihda kytkin.
Moottori sammuu välittömästi	Väärä sulake	Liitä oikeaan sulakkeeseen
	Oikosulku kaapelissa/koneessa	Tilaa huolto
Moottori käy, mutta imua ei ole	Letkua ei ole liitetty	Liitä letku
	Letku on tukossa	Puhdista letku
	Kellutuslaite käytössä.	Tarkista veden määrä ja kellutuslaitteen vauriot.
Moottori käy, mutta imu on heikko	Letkussa on reikä	Vaihda letku
	Suodatin tukkeutunut	Puhdista/vaihda suodatin
	Imuysikkö on löysällä	Säädä
	Likaa letkussa tai imuaukossa	Puhdista letku ja imuaukko.
	Vialliset tiivisteet	Vaihda vialliset tiivisteet
	Suuntaventtiili tukossa tai viallinen.	Puhdista tai vaihda suuntaventtiili.
Moottori puhalttaa pölyä	Suodatinjärjestelmä on koottu väärin tai se on viallinen ¹⁰	Säädä/vaihda suodattimet
Huono pumppaus	Pumppu tai putket ovat tukossa. ¹¹	Puhdista pumppu, suuntaventtiili ja letku.
Epänormaali ääni		Tilaa huolto

Kuljettaminen, säilyttäminen ja hävittäminen

Laitteen kuljettaminen

- Laite on kiinnitettävä turvallisesti kuljetuksen aikana.
- Mikäli mahdollista, kuljeta laite aina ajoneuvolla, jossa on suljettava kuormatila.
- Vältä kuljettamista epäsuotuisissa sääoloissa.
- Käytä rampeja tai nosta pölynerotin vinssillä, jotta laitteen siirtäminen on turvallista. Hae apua, jos et ole varma siitä, miten raskaita laitteita nostetaan.
- Pyörät on lukittava.

- Kiinnitä laite kuljetuksen ajaksi välttääksesi kuljetusvauriot ja tapaturmat.
- On suositeltavaa kuljettaa laite pystyasennossa aina, kun se on mahdollista.
- Laite kannattaa tyhjentää ennen kuljetusta.

Laitteen varastointi

- Laite on säilytettävä sisätiloissa siten, että se ei altistu ulko-olosuhteille.

¹⁰ Koskee vain malleja W 70 ja W 70 P.

¹¹ Koskee vain malleja W 70 P ja W 250 P.

- Märrät suodattimet ja nestesäiliön sisäosa on kuivattava ennen varastointia.
- Älä altista laitetta sateelle tai kosteudelle.
- Lukitse pyörät turvallisesti. Koskee vain malleja W 70 ja W 70 P.
- Irrota laite virtalähteestä.
- Säilytä laite ja varusteet kuivalla alueella suojattuna pakkaselta ja liialliselta lämmöltä.
- Säilytä kaikki laitteet lukitussa tilassa niin, että se on lasten ja asiaankuulumattomien henkilöiden ulottumattomissa.

Laitteen hävittäminen

- Noudata paikallisia kierrätysvaatimuksia ja säädöksiä.
- Kun laite tulee elinkaarensa päähän, hävitä se lähettämällä se -jälleenmyyjälle tai kierrätyspisteeseen.

Tekniset tiedot

Tekniset tiedot

Tiedot	W 70 110 V	W 70 230V	W 70 P 110 V	W 70 P 230V	W 250 P 230V
Jännite (1-vaiheinen), V	110–120	220–230	110–120	220–230	220–230
Taajuus, Hz	50–60	50–60	50	50–60	50
Moottorin teho, kW (hv)	1,2 (1,6)	1,2 (1,6)	1,8 (2,4)	1,85 (2,5)	1,55 (2,1)
Virta (maks.), A	8	5	15	8	5
Ilmavirta, m ³ /h	200	200	200	200	160
Alipaine, kPa	24	22	24	22	22
Vedennosto, m	2,5	2,3	2,5	2,3	2,3
Pääletkun halkaisija, mm	38	38	38	38	38
Pääletkun pituus, m	3	3	3	3	3
Tuloaukon halkaisija, mm	38	38	38	38	38
Suodatin (Kyllä/Ei)	Kyllä	Kyllä	Kyllä	Kyllä	Ei
Suodatinalue, m ²	0,6	0,6	0,6	0,6	–
Pölynkeräysjärjestelmä (tyyppi), l	Kertakäyttöinen pussi tai säiliö ruostumatonta terästä, 70	Kertakäyttöinen pussi tai säiliö ruostumatonta terästä, 70	Kertakäyttöinen pussi tai säiliö ruostumatonta terästä, 70	Kertakäyttöinen pussi tai säiliö ruostumatonta terästä, 70	Kertakäyttöinen pussi tai säiliö ruostumatonta terästä, 29
Poistopumppu (Kyllä/Ei)	Ei	Ei	Kyllä	Kyllä	Kyllä
Pumpun teho (maks.), kW (hv)	Ei käytettävissä	Ei käytettävissä	0,6 (0,8)	0,65 (0,87)	0,35 (0,47)
Pumpun virta, (maks.) A	Ei käytettävissä	Ei käytettävissä	5	3	1,6
Pumpun vedennosto, m	Ei käytettävissä	Ei käytettävissä	9	9	6
Pumpun virtaus, l/min	Ei käytettävissä	Ei käytettävissä	204	260	150
Mitat (P x L x K), mm	600 x 570 x 1 250	600 x 570 x 1 250	600 x 570 x 1 250	600 x 570 x 1 250	530 x 520 x 910
Paino kg	34	34	44	44	27
Äänentehotaso, L _{WA} mitattu, dB(A) ¹²	86	86	86	86	85
Äänenpainetaso L _{PA} käyttäjän korvan tasalla, dB(A) ¹³	76	76	76	76	74

¹² Melupäästöt ympäristöön äänentehona (LWA) EN 60335-2-69 -standardin mukaisesti mitattuna. Epävarmuus, kWA 2 dB.

¹³ Äänenpainetaso standardin EN ISO 60335-2-69 mukaan. Epävarmuus, KPA 2 dB.

Tiedot	W 70 110 V	W 70 230V	W 70 P 110 V	W 70 P 230V	W 250 P 230V
Tärinätaaso a_n , m/s^{214}	≤2,5				

¹⁴ Tärinätaaso standardin EN 60335-2-69 mukaan. Ilmoitetuilla tiedoilla tärinätaasosta tyypillinen tilastollinen hajonta (vakiopoikkeama) on $1 m/s^2$.

EY-vaatimustenmukaisuusvakuutus

EU-vaatimustenmukaisuusvakuutus

CE

(Koskee ainoastaan Eurooppaa)

Husqvarna AB, SE-561 82 Husqvarna, Sweden, Tel +46
3614 6500 vakuuttaa täten, että tuote:

Kuvaus	Wet industrial vaccum cleaner
Tuotemerkki	Husqvarna, Pullman Ermator
Tyyppi/malli	W 70, W 70 P, W 250 P
Tunnusmerkit	Sarjanumerot vuodesta 2020 alkaen

vastaa täysin seuraavien EU:n direktiivien ja asetusten vaatimuksia:

Direktiivi/asetus	Kuvaus
2006/42/EC	konedirektiivi
2014/30/EU	EMC-direktiivi
2011/65/EU	"tiettyjen vaarallisten aineiden käytön rajoittaminen"

ja että asiassa sovelletaan seuraavia standardeja ja/tai teknisiä tietoja:

EN ISO 12100:2010

EN 55014-1:2017

EN 55014-2:2015

EN 61000-3-2:2014

EN 61000-3-3:2013

EN 60335-1:2012+AC:2014+A11:2014+A13:2017

EN 60335-2-69:2016

EN IEC 63000:2018

Partille, 2019-02-28



Martin Huber

R&D Director, Concrete Surfaces & Floors

Construction Division, Husqvarna AB

Teknisestä dokumentaatiosta vastaava edustaja

INNHold

Innledning.....	28	Feilsøking.....	36
Sikkerhet.....	31	Transport, oppbevaring og avhending.....	36
Montering.....	33	Tekniske data.....	38
Drift.....	33	EF-samsvarserklæring.....	40
Vedlikehold.....	34		

Innledning

Produktbeskrivelse

Husqvarna Wet industrial vacuüm cleaner er en slurry collector. Væske suges opp gjennom inntaksventilen i høy hastighet via sugeslangen. Væsken samles i en beholder. Noen pumpevarianter gjør det mulig å tømme væsken via tømme-pumpen.

På varianter uten tømme-pumpe kan væsken tappes gjennom tømmeventilen.

En flottørenhet beskytter motoren mot væske.

W 70 og W 70 P har et ekstra filter for å skille slamskum fra partikler.

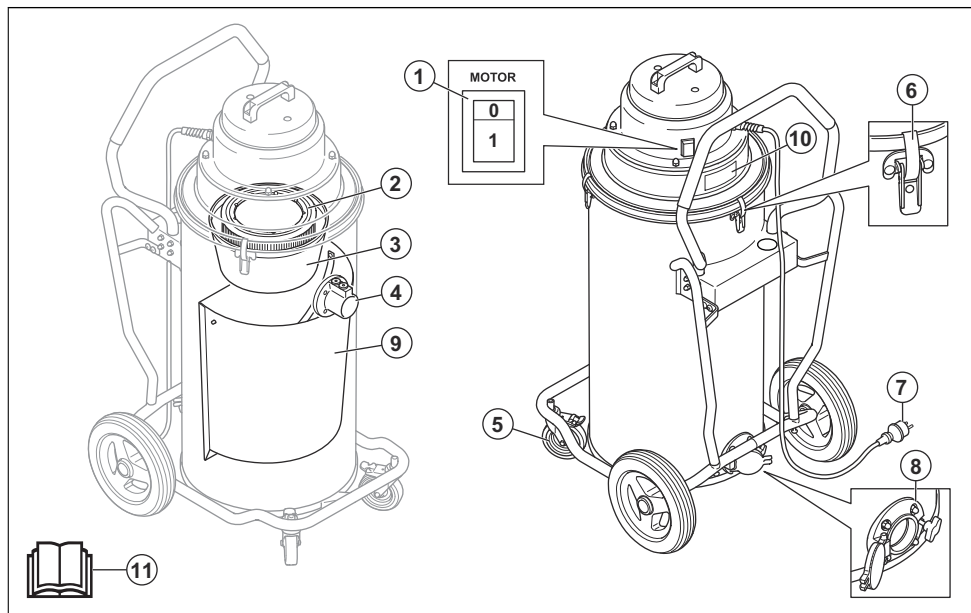
For å beskytte produktet og forlenge levetiden anbefales det å bruke poser til å samle opp og filtrere de største partiklene.

Bruksområder

Produktet er beregnet for privat og kommersiell bruk, for eksempel i hoteller, skoler, sykehus, fabrikker, butikker, kontorer og utleiefirmaer for å støvsuge og samle opp væske som ikke er eksplosiv, brennbar eller antenne-lig.

W 70 og W 70 P kan brukes på tørre materialer midlertidig. Du bør da alltid bruke tørrposer, og filteret bør endres til et Hepa filter, som selges som tillegg-sutstyr.

Produktoversikt W 70



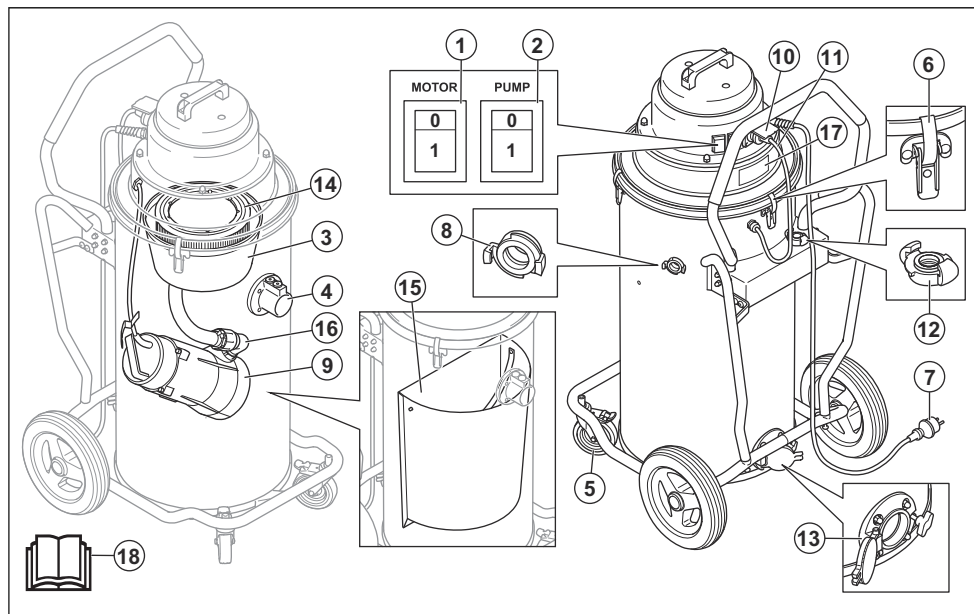
1. På/av-bryter for motoren
2. Filter

3. Flyt
4. Inntaksventil

- 5. Låsbar styrehjul
- 6. Festemekanisme
- 7. Strømkabel
- 8. Tømmeventil

- 9. Sil i rustfritt stål
- 10. Typeskiilt
- 11. Bruksanvisning

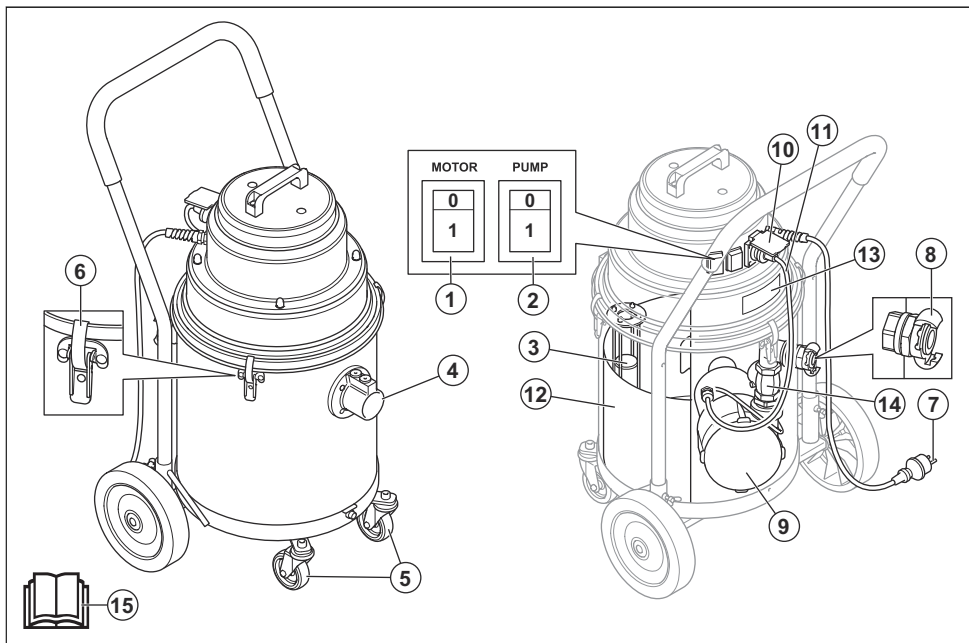
Produktoversikt W 70 P



- 1. På/av-bryter for motoren
- 2. På/av-bryter for pumpen
- 3. Flottør
- 4. Inntaksventil
- 5. Låsbar styrehjul
- 6. Festemekanisme
- 7. Strømkabel
- 8. Uttak
- 9. Pumpe

- 10. Stikkontakt for pumpekabelen
- 11. Pumpekabel
- 12. Adapter for tømme-slange
- 13. Tømmeventil
- 14. Filter
- 15. Sil i rustfritt stål
- 16. Kontrollventil
- 17. Typeskiilt
- 18. Bruksanvisning

Produktoversikt W 250 P



1. På/av-bryter for motoren
2. På/av-bryter for pumpen
3. Flottør
4. Inntaksventil
5. Styrehjul
6. Festemekanisme
7. Strømkabel
8. Uttak
9. Pumpe
10. Stikkontakt for pumpekabelen
11. Pumpekabel
12. Sil i rustfritt stål
13. Typeskilt
14. Kontrollventil
15. Bruksanvisning



Bruk alltid godkjent hørselvern.



Bruk alltid godkjent øyevern.

Produktansvar

Som nevnt i lovverket om produktansvar er vi ikke ansvarlig for skader som produktet vårt forårsaker, i følgende tilfeller:

- Produktet er reparert på feil måte.
- Produktet er reparert med deler som ikke kommer fra produsenten eller som ikke er godkjent av produsenten.
- Produktet har et tilbehør som ikke kommer fra produsenten eller som ikke er godkjent av produsenten.
- Produktet er ikke reparert på et godkjent servicesenter eller av en godkjent aktør.

Symboler på produktet



Les nøye gjennom bruksanvisningen, og forstå innholdet før du bruker produktet.



Bruk alltid godkjent åndedrettsvern.

Sikkerhet

Sikkerhetsdefinisjoner

Advarsler, oppfordringer og merknader brukes for å understreke spesielt viktige deler av bruksanvisningen.



ADVARSEL: Brukes hvis det er fare for personskade eller død for brukeren eller andre personer om instruksjonene i håndboken ikke følges.



OBS: Brukes hvis det er fare for skade på produktet, annet materiell eller nærliggende områder om instruksjonene i håndboken ikke følges.

Merk: Brukes for å gi mer nødvendig informasjon for en spesifikk situasjon.

Generelle sikkerhetsinstruksjoner



ADVARSEL: Les advarselinstruksjonene før du bruker produktet.

- Les bruksanvisningen nøye, og sørg for at du forstår instruksjonene før du bruker produktet. Ta vare på alle advarsler og instruksjoner for fremtidig bruk.
- Sørg for at du leser og forstår instruksjonene for hovedproduktet for å sikre at du vet hvilket personlige verneutstyr du skal bruke, hvilket sikkerhetsutstyr du skal bruke og hvordan du jobber på en sikker måte.
- Vær alltid forsiktig, og bruk sunn fornuft. Når du kommer ut for en situasjon som gjør deg usikker på fortsatt bruk, skal du rådføre deg med en ekspert. Kontakt forhandleren, serviceverkstedet eller en erfaren bruker. Unngå all bruk som du ikke føler deg tilstrekkelig kvalifisert til!
- Husk at det er du som bruker som har ansvaret for å unngå at personer eller eiendom utsettes for fare.
- Produktet må holdes rent. Skilter og merker må være fullt lesbare.
- Ikke håndter støpselet eller apparatet med våte hender.
- Dette produktet er ikke beregnet for bruk av personer (inkludert barn) med reduserte fysiske, sensoriske eller mentale evner, eller manglende erfaring og kunnskap.
- Bruk aldri et defekt produkt. Utfør sikkerhetskontrollene og vedlikeholds- og serviceinstruksjonene i denne bruksanvisningen. Noen vedlikeholds- og servicetiltak må utføres av erfarne og kvalifiserte spesialister. Se *Vedlikehold på side 34*.

Instruksjoner for elektrisk sikkerhet



ADVARSEL: Les de følgende advarselinstruksjonene før du bruker produktet.

- Produktet er utstyrt med en termisk beskyttelse for å hindre at motoren overopphetes. Hvis den termiske beskyttelsen slår inn, må du slå av maskinen, koble fra strømledningen og kontrollere om støvposen er full, sugeslangen er tett eller filteret er tilstoppet. Det kan ta opptil 45 minutter før den termiske beskyttelsen nullstilles.
- Før du bruker produktet, må du forsikre deg om at strøm og spenning samsvarer med spenningen angitt på maskinens typeskilt, inkludert skjøteledninger.
- Koble til et forsvarlig jordnet uttak. Se *Jording på side 33*.
- Feil tilkobling av jordledning kan føre til alvorlig fare for elektrisk støt. Hør med en kvalifisert elektriker og servicepersonell hvis du er i tvil om stikkkontakten er ordentlig jordnet. Ikke modifiser det medfølgende støpselet. Hvis det ikke passer til stikkkontakten, må en egnet stikkontakt monteres av en autorisert elektriker.
- Hvis du bruker en skjøteledning, må du kontrollere at ledningstypen er egnet for denne maskinen.
- Kabler skadet gjennom klemskader eller deling kan være farlige hvis de brukes og må skiftes umiddelbart.
- Ikke bruk produktet hvis ledningen eller støpselet er skadet. Hvis maskinen ikke fungerer som den skal, har falt i gulvet, har blitt skadd, har blitt stående utendørs eller falt ned i vann. Få den reparert av en kvalifisert person for å unngå fare.
- Kontroller ledningen og støpselet for skader regelmessig. Ikke bruk produktet hvis ledningen eller støpselet er skadet.
- Ikke dra i ledningen, bær apparatet med ledningen, bruk ledningen som håndtak, få ledningen i klem eller dra ledningen rundt skarpe kanter eller hjørner. Unngå at utstyr kjører over ledningen. Hold ledningen unna varme overflater.
- Ikke koble fra ved å rykke i ledningen. Koble fra ved å ta tak i støpselet.
- Ikke forlat maskinen når den er koblet til. Koble strømledningen fra stikkkontakten når apparatet ikke er i bruk, og før rengjøring eller vedlikehold på maskinen.

Sikkerhetsinstruksjoner for montering



ADVARSEL: Les de følgende advarselinstruksjonene før du setter sammen produktet.

- Ikke endre en del av produktet uten godkjenning fra produsenten.
- Uautoriserte endringer og/eller tilleggsutstyr kan føre til alvorlige skader eller dødsfall for brukeren eller andre.
- Bruk bare som beskrevet i denne håndboken. Bruk kun tilbehør anbefalt av produsenten.
- Bruk alltid originalt tilleggsutstyr.
- Kontroller at enheten står stødig slik at støvavtrekket ikke tipper over. Fare for personskader og materielle skader.
- Vær forsiktig. Festemekanismene kan føre til skade på brukeren ved montering av produktet.

Sikkerhetsinstruksjoner for drift



ADVARSEL: Les de følgende advarselinstruksjonene før du bruker produktet.



ADVARSEL: Hvis det kommer skum eller væske ut av maskinen, må du slå den av umiddelbart.



ADVARSEL: Produktet egner seg ikke til å samle opp farlig støv.

- Produktet må ikke brukes i nærheten av eksplosive gasser.
- Ikke samle opp noe som brenner eller ryker, for eksempel sigaretter, fyrstikker eller varm aske.
- Ikke bruk apparatet til å ta opp brennbare eller lett antennelige væsker, for eksempel bensin, eller bruk i områder der disse kan finnes.
- Ikke plasser gjenstander i åpningene. Du må ikke bruke produktet hvis noen av åpningene er blokkert. Hold produktet fritt for støv, hår og annet som kan redusere luftstrømmen.
- Ikke pek sugeslangen mot kroppsdeler når maskinen er i gang. Unngå å plassere kroppsdeler mot suginntaket hvis sugeslangen ikke er montert.
- Hold hår, løstsittende klær, fingre og alle andre kroppsdeler unna åpninger og bevegelige deler.

- Må ikke brukes på tørre materialer uten at støvposen og/eller filtrene er på plass.
- Barn må holdes under oppsyn for å sikre at de ikke leker med apparatet.
- Ikke la den bli brukt som leketøy. Vær svært oppmerksom når den brukes av eller i nærheten av barn.
- Brukerne skal ha tilstrekkelig opplæring i bruk av produktet.
- Slå av alle kontrollene før frakobling.
- For å redusere faren for elektrisk støt må du alltid montere flottørenheten før bruk på våte materialer.
- Vær ekstra forsiktig når du rengjør i trapper.
- Hold barn og uautoriserte personer borte fra produktet når det er i bruk.
- For å redusere faren for elektrisk støt må produktet ikke utsettes for regn. Oppbevar produktet innendørs.
- Skift oppsamlingssystem og/eller filtre som beskrevet i denne bruksanvisningen. Se *Slik skifter du filtre på side 35*.

Personlig verneutstyr



ADVARSEL: Les de følgende advarselinstruksjonene før du bruker produktet.

- Helsefarlig støv kan bli spredt under skifte av filter og poser. Derfor må brukeren bruke vernebriller, vernehansker og pustemaske i samsvar med protection class FFP3.

Sikkerhetsinstruksjoner for vedlikehold



ADVARSEL: Les de følgende advarselinstruksjonene før du bruker produktet.



OBS: Rengjør begrensingsenheten for vannivå regelmessig, og se etter tegn på skade.

- Alle reparasjoner må kun utføres av kvalifisert servicepersonale. Bruk bare produsentleverte deler eller tilsvarende reservedeler.
- Når produktet løftes, må du sørge for at avfallsbeholderen er tom og at ingen kroppsdeler blir værende under produktet.

Montering

Innledning



OBS: Bruk bare skjoteledninger med riktig nominell verdi for dette produktet.



OBS: Ikke la vann eller vått smuss bli værende i innsugingsenheten. Dette kan skape vond lukt og dårlig hygiene.

Generelt

Sjekk at følgende tilbehør er inkludert:

- slange med endekoblinger
- stålør
- gulvmunnstykke
- fugemunnstykke
- 1 pose til slamoppsamling

Hvis en av delene mangler, må du ta kontakt med ditt lokale serviceverksted.

Sørg for å kassere emballasjen og brukte produktkomponenter på riktig måte. Se lokale bestemmelser for kassering. Husk å gjenvinne.

Drift

Innledning



ADVARSEL: Les kapitlet om sikkerhet og bruksanvisningen før du bruker produktet, og sørg for at du forstår alt.

Før bruk



ADVARSEL: Koble støpselet til en stikkontakt med riktig spenning. Se typeskiltet.

Jording



ADVARSEL: Produktet må være jordnet. Ved en feil eller et sammenbrudd gir jording en bane av minst motstand for elektrisk strøm for å redusere faren for elektrisk støt. Produktet er utstyrt med ledning og støpsel for jording av utstyr. Støpselet må settes inn i en egnet stikkontakt som er riktig installert og jordnet i samsvar med alle lokale bestemmelser og forskrifter.

Slik kobler du til riktig tømme-slange

Adapteren passer til de fleste slanger på 25 mm / 1 tomme.

- Bruk den medfølgende adapteren.
- Fest adapteren på slangeenden.
- Koble adapteren til stikkontakten.

Slik fester du sugeslangen

Det finnes et slangeinntak med en slangelås på produktet. Slangelåsen gjør at sugeslangeadapteren ikke faller av.

1. Løft slangelåsen, og fest sugeslangeadapteren.

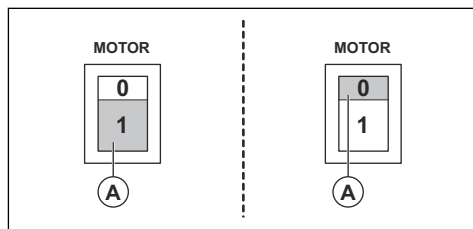
2. Sett slangelåsen i fordypningen på adapteren.

Slik monterer du munnstykket på håndrøret

Gulvmunnstykket har justerbare hjul. Juster hjulene for å få best mulig sugeffekt. Juster hjulene med knotten som er plassert på baksiden av munnstykket. Hjulene og gummilistene på munnstykket kan byttes ut. Hold munnstykket i god stand.

Slik starter og stopper du W 70

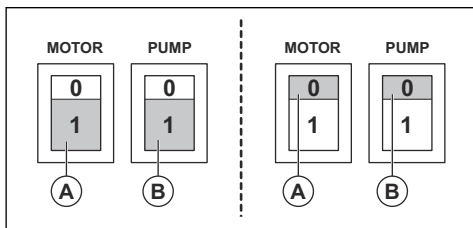
- Trykk på knappen (1) for å starte produktet.
- Trykk på knappen (0) for å stoppe produktet.



Slik starter og stopper du W 70 P og W 250 P

Motorbryteren er knapp A og pumpebryteren er knapp B på figuren.

- Trykk på knappen (1) for å starte produktet.
- Trykk på knappen (0) for å stoppe produktet.



Slik bytter du pose

1. Koble fra strømledningen, og fjern pumpekabelen.
2. Løsne de tre festemekanismene, og ta av toppdelen.
3. Løft ut flottøren.
4. Ta ut og kast den gamle posen. Følg lokale bestemmelser.
5. Sett den nye posen inn i silen i rustfritt stål.
6. Tre den lille åpningen over det innvendige inntaksrøret. La tappen hvile over kanten på beholderen.
7. Utfør trinn 1–3 i omvendt rekkefølge.

Etter bruk

1. Slå av sugeapparatet med bryteren.
2. Koble fra strømledningen. Ikke fjern pumpekabelen.
3. Tøm og rengjør sugeapparatet og tilbehør som brukes. Se *Slik fester du sugeslangen på side 33* og *Slik rengjør du produktet på side 35*.

Vedlikehold

Innledning



ADVARSEL: De fleste ulykker som involverer maskiner, oppstår under feilsøking, service og vedlikehold. Dette er fordi man da må være innenfor risikoområdet til maskinen. Unngå ulykker ved å være årvåken og ved å planlegge og forberede arbeidet godt.



ADVARSEL: Før du utfører vedlikehold av produktet, må du forsikre deg om at motorbryteren og pumpebryteren er i Av-

posisjon. Koble fra strømledningen, og fjern pumpekabelen.



ADVARSEL: Alle kontroller av elektriske komponenter må utføres av en autorisert elektriker.



ADVARSEL: Du må ikke punktere filteret. Risiko for støvspredding.

Vedlikeholdsskjema

Vedlikeholdsintervallene er beregnet med utgangspunkt i daglig bruk av produktet. Intervallene kan endres hvis produktet ikke brukes daglig.

Vedlikehold	Før hver bruk	Etter hver bruk	Daglig	Ukentlig	Hver 6. måned eller etter 1000 driftstimer	Hver 12. måned eller etter 2000 driftstimer
Kontroller kontrollene for slitasje, skader eller løse koblinger før du kobler til enheten.	X					
Tøm og rengjør tanken og tilbehør som brukes.		X				
Undersøk filterne. ¹⁵			X			
Kontroller hjulene. Se etter skade og dårlige koblinger. Styrehjullåsene skal være i orden.				X		

¹⁵ Gjelder bare for W 70 og W 70 P.

Vedlikehold	Før hver bruk	Etter hver bruk	Daglig	Ukentlig	Hver 6. måned eller etter 1000 driftstimer	Hver 12. måned eller etter 2000 driftstimer
Kontroller funksjonen til en enveisventilen på P-varianter.				X		
Se etter mekanisk slitasje på slangetilbehøret. Kontroller at tetningen fungerer som den skal.				X		
Skifte av filter ¹⁶						X
Undersøk slangepakningen og tetningen.			X			

Slik rengjør du produktet



ADVARSEL: Før du rengjør produktet, må du kontrollere at motorbryteren og pumpebryteren er i av-posisjon. Koble fra strømledningen. Du må ikke fjerne pumpekabelen.

Det er viktig å rengjøre produktet for å unngå skade og sirkulasjon av farlig avfall. Rengjør alltid produktet før det flyttes fra arbeidsområdet. Hvis produktet må brukes til andre formål, er det svært viktig at det rengjøres grundig for å unngå spredning av farlige stoffer.

Når du har kjørt slam gjennom pumpen, må du spyle systemet med betydelige mengder med rent vann. Ikke la slam ligge igjen i pumpen eller i bunnen av tanken. Dette vil føre til skade på pumpen, og slammet vil herdes og forårsake tilstopping i systemet. Når du først bruker enheten på tørre materialer og deretter bytter til våt bruk eller omvendt, må du sørge for at filterne rengjøres grundig for å unngå tilstopping i systemet.

Alle artikler som er kontaminert etter service, må kasseres på riktig måte i plastposer. Følg lokale bestemmelser.

- Bruk korrekt personlig verneutstyr når du rengjør produktet. Se *Personlig verneutstyr på side 32*
- Rengjør den utvendige overflaten med en fuktig klut.
- Rengjør filterne og slamoppsamleren på det aktuelle stedet.
- Spyl systemet med rent vann for å rengjøre pumpen grundig.

Bytte av filter



ADVARSEL: Bruk personlig verneutstyr ved bytting av filter. Se *Personlig verneutstyr på side 32*. Støv kan slippe ut når du bytter filter.



ADVARSEL: Når du skal bytte filter, må du alltid sette motorstrømbryteren til Av-posisjonen og ta ledningen ut av stikkontakten.

Slik skifter du filtre

Bare W 70 og W 70 P har et ekstra filter for å skille slamskum fra partikler.

1. Koble fra strømledningen. Fjern pumpekabelen.
2. Løsne de tre festemekanismene, og ta av toppdelen.
3. Løft av filterholderen med filteret.
4. Løsne mutteren på filterholderen, og fjern filterdekselet og filteret.
5. Undersøk pakningen på filterholderen. Bytt ut pakningen hvis den er skadet.
6. Monter det nye filteret.
7. Rengjør alle de andre delene.

Flottørenhet

En flottørenhet beskytter motoren mot væske.

- Utfør en visuell sjekk av flottørenheten for å sikre at den ikke er skadet eller hindret.

Når flottørenheten aktiveres, må motoren være slått av, og vannet må tømmes ut før motoren slås på.

¹⁶ Gjelder bare for W 70 og W 70 P.

Feilsøking

Feilsøgingsplan

Problem	Årsak	Løsning
Motoren starter ikke.	Ingen strøm	Koble til produktet.
	Defekt ledning	Bytt ut kabelen.
	Defekt bryter	Bytt ut bryteren.
Motoren stopper umiddelbart etter start.	Feil sikring	Koble til riktig sikring.
	Kortslutning i kabel/maskin	Bestill service.
Motoren går, men det er ingen sugeseffekt.	Slangen er ikke tilkoblet.	Koble til slangen.
	Slangen er blokkert.	Rengjør slangen.
	Flottørenheten er aktivert.	Kontroller vannnivået, og se etter skader på flottøren.
Motoren går, men det er dårlig sugeseffekt.	Hull i slangen	Skift slange.
	Oljefilter tilstoppet	Rengjør / bytt ut filteret.
	Løs innsugingsenhet	Juster innsugingsenheten.
	Smuss i slangen eller inntaket	Rengjør slangen og inntaket
	Defekte pakninger	Erstatt berørte pakninger.
	Blokkert eller defekt kontrollventil	Rengjør eller bytt ut kontrollventilen.
Støv blåser fra motoren.	Uriktig montert eller skadd filtersystem ¹⁷	Juster / bytt ut filtrene.
Dårlig pumping	Pumpen eller rørene er blokkert. ¹⁸	Rengjør pumpen, kontrollventilen og slangen
Unormal støy		Bestill service.

Transport, oppbevaring og avhending

Transport av produktet

- Enheten må være trygt festet under transport.
- Hvis det er mulig, skal den alltid transporteres i et lukket kjøretøy.
- Unngå transport under ugunstige værforhold.
- Bruk ramper eller vinsjer til å løfte støvavtrekket for å være sikker på at bevegelsene er trygge. Få hjelp hvis du ikke er sikker på hvordan du skal løfte tungt utstyr.
- Ta i bruk hjullåsen.

- Sikre utstyret under transport for å unngå transportskade og ulykker.
- Hvis det er mulig, bør produktet transporteres stående.
- Det anbefales å tømme produktet før transport.

Oppbevaring av produktet

- Produktet må oppbevares innendørs der det ikke utsettes for vær og vind.

¹⁷ Gjelder bare for W 70 og W 70 P.

¹⁸ Gjelder bare for W 70 P og W 250 P.

- Våte filtre og den indre delen av væskebeholderen skal tørkes av før oppbevaring.
- Produktet må ikke utsettes for regn eller fuktighet.
- Ta i bruk hjullåsen. Gjelder bare for W 70 og W 70 P.
- Koble produktet fra strømkilden.
- Oppbevar produktet og utstyret på et tørt sted der det ikke utsettes for frost eller svært høy varme.
- Oppbevar alt utstyr på et låst område, slik at det er utilgjengelig for barn og uautoriserte personer.

Kassering av produktet

- Følg lokale gjenvinningsbestemmelser og gjeldende regelverk.
- Når produktet ikke lenger er i bruk, kan du sende det til en -forhandler eller kaste det ved et returpunkt.

Tekniske data

Tekniske data

Data	W 70 110 V	W 70 230 V	W 70 P 110 V	W 70 P 230 V	W 250 P 230 V
Spenning (1-fase), V	110-120	220-230	110-120	220-230	220-230
Frekvens, Hz	50-60	50-60	50	50-60	50
Motoreffekt, kW (hk)	1,2 (1,6)	1,2 (1,6)	1,8 (2,4)	1,85 (2,5)	1,55 (2,1)
Strømstyrke (maks.), A	8	5	15	8	5
Luftstrøm, m ³ /t (cfm)	200 (118)	200 (118)	200 (118)	200 (118)	160 (95)
Vakuum, kPa (psi)	24 (94)	22 (88)	24 (94)	22 (88)	22 (88)
Vannløft, m (tommer)	2,5 (100)	2,3 (90)	2,5 (100)	2,3 (90)	2,3 (90)
Hovedslange, diameter, mm (tommer)	38 (1,5)	38 (1,5)	38 (1,5)	38 (1,5)	38 (1,5)
Hovedslange, lengde, m (fot)	3 (10)	3 (10)	3 (10)	3 (10)	3 (10)
Inntaksdiameter, mm (tommer)	38 (1,5)	38 (1,5)	38 (1,5)	38 (1,5)	38 (1,5)
Filter (ja/nei)	Ja	Ja	Ja	Ja	Nei
Filterareal, m ² (fot ²)	0,6 (6,5)	0,6 (6,5)	0,6 (6,5)	0,6 (6,5)	Ikke tilgjengelig
Støvpopsamlingsystem (type), liter (gal)	Engangspose eller beholder i rustfritt stål, 70 (18,5)	Engangspose eller beholder i rustfritt stål, 70 (18,5)	Engangspose eller beholder i rustfritt stål, 70 (18,5)	Engangspose eller beholder i rustfritt stål, 70 (18,5)	Engangspose eller beholder i rustfritt stål, 29 (7,66)
Tømmepumpe (ja/nei)	Nei	Nei	Ja	Ja	Ja
Pumpeeffekt (maks.), kW (hk)	Ikke tilgjengelig	Ikke tilgjengelig	0,6 (0,8)	0,65 (0,87)	0,35 (0,47)
Pumpespenning, (maks) A	Ikke tilgjengelig	Ikke tilgjengelig	5	3	1,6
Pumpens vannløft, m (fot)	Ikke tilgjengelig	Ikke tilgjengelig	9 (30)	9 (30)	6 (20)
Pumpeutslipp, l/min (gal/min)	Ikke tilgjengelig	Ikke tilgjengelig	204 (54)	260 (69)	150 (39)
Dimensjoner (L x B x H), mm (tommer)	600 x 570 x 1250 (23,6 x 22,4 x 49,2)	600 x 570 x 1250 (23,6 x 22,4 x 49,2)	600 x 570 x 1250 (23,6 x 22,4 x 49,2)	600 x 570 x 1250 (23,6 x 22,4 x 49,2)	530 x 520 x 910 (20,9 x 20,5 x 35,8)
Vekt, kg (pund)	34 (75)	34 (75)	44 (97)	44 (97)	27 (59)
Lydeffektnivå, L _{WA} , målt, dB(A) ¹⁹	86	86	86	86	85

¹⁹ Utslipp av støy til omgivelsene målt som lydeffekt (LWA) i samsvar med EN 60335-2-69. Usikkerhet, kWA, 2 dB.

Data	W 70 110 V	W 70 230 V	W 70 P 110 V	W 70 P 230 V	W 250 P 230 V
Lydtrykksnivå L_{PA} ved brukerens øre, dB(A) ²⁰	76	76	76	76	74
Vibrasjonsnivå a_h , m/s ²²¹	≤ 2,5				

²⁰ Lydtrykksnivå i henhold til EN 60335-2-69. Usikkerhet, kPa, 2 dB.

²¹ Vibrasjonsnivå i henhold til EN 60335-2-69. Rapporterte data for vibrasjonsnivå har en typisk statistisk spredning (standard avvik) på 1 m/s².

EF-samsvarserklæring

EU-samsvarserklæring

CE

(Gjelder kun Europa)

Vi, Husqvarna AB, SE-561 82 Husqvarna, Sweden, Tel
+46 3614 6500 erklærer på eget ansvar at produktet:

Beskrivelse	Wet industrial vaccum cleaner
Märke	Husqvarna, Pullman Ermator
Type/modell	W 70, W 70 P, W 250 P
ID	Serienumre datert 2020 og senere

fullstendig overholder følgende EU-direktiver og -
forskrifter:

Direktiv/regulering	Beskrivelse
2006/42/EC	«angående maskiner»
2014/30/EU	«om elektromagnetisk kompatibilitet»
2011/65/EU	«angående restriksjoner for farlige stoffer»

og at følgende standarder og/eller tekniske
spesifikasjoner er anvendt:

EN ISO 12100:2010

EN 55014-1:2017

EN 55014-2:2015

EN 61000-3-2:2014

EN 61000-3-3:2013

EN 60335-1:2012+AC:2014+A11:2014+A13:2017

EN 60335-2-69:2016

EN IEC 63000:2018

Partille, 2019-02-28



Martin Huber

FoU-direktør, Betongoverflater og -gulv

Bygg og anleggsdivisjonen, Husqvarna AB

Ansvarlig for teknisk dokumentasjon

Innehåll

Introduktion.....	41	Felsökning.....	49
Säkerhet.....	44	Transport, förvaring och kassering.....	49
Montering.....	46	Tekniska data.....	51
Drift.....	46	EG-försäkran om överensstämmelse.....	53
Underhåll.....	47		

Introduktion

Produktbeskrivning

Husqvarna Wet industrial vacuum cleaner är en slurry collector. Vätskorna sugs in via inloppsventilen i hög hastighet via sugslangen. Vätskan samlas upp i en behållare. Pumpvarianterna ger möjlighet att tömma vätskan via evakueringspumpen.

På varianter utan evakueringspump kan vätskan tömmas via tömningsventilen.

En flytande enhet skyddar motorn från vätska.

W 70 och W 70 P har ett extra filter som filtrerar slamskummet från partiklar.

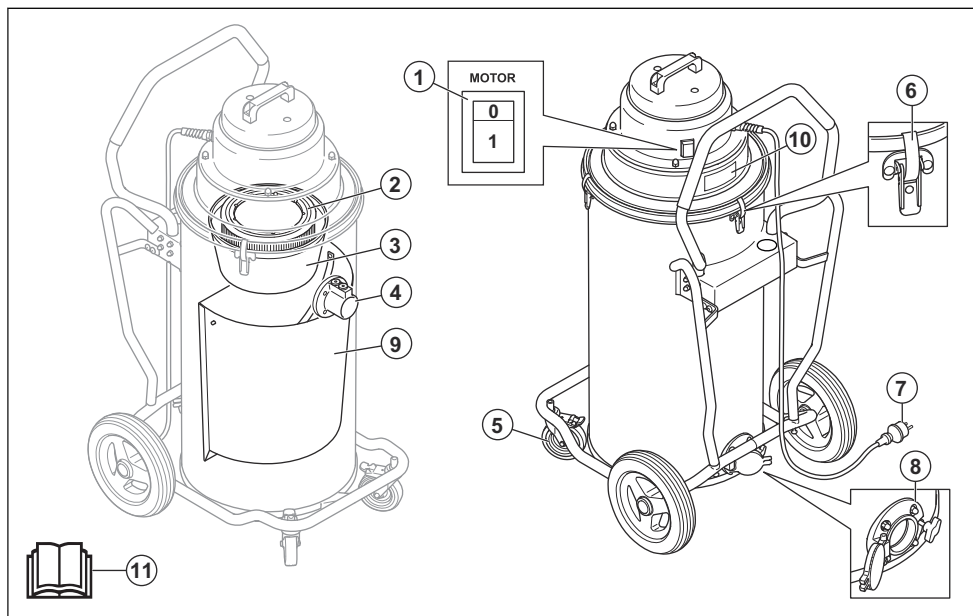
För att skydda produkten och förlänga livslängden rekommenderar vi att du alltid använder påsar för att samla upp och filtrera de största partiklarna.

Avsedd användning

Produkten är avsedd för privat och kommersiellt bruk, t.ex. på hotell, skolor, sjukhus, fabriker, butiker, kontor och uthyrningsföretag för att suga och samla upp vätska, annan än explosiv, lättantändlig eller brännbar.

W 70 och W 70 P kan tillfälligt användas för torra tillämpningar. Torra påsar ska alltid användas och filtret ska bytas till ett Hepa filter, som säljs som tillbehör.

Produktöversikt W 70



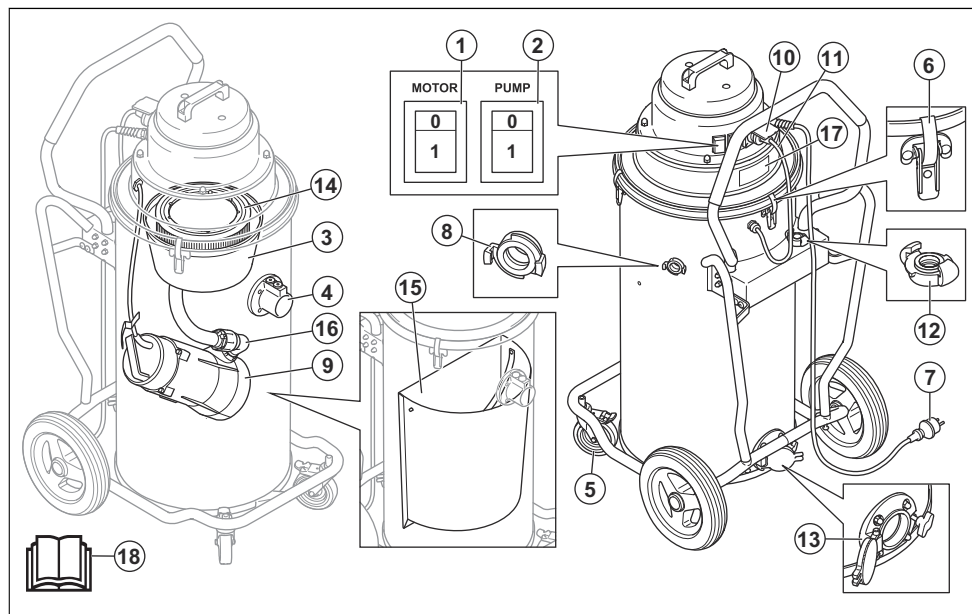
1. Till- och fränslagning för motorn
2. Filter
3. Flottör

4. Inloppsventil
5. Läsbara länkhjul
6. Excenterlås

- 7. Strömkabel
- 8. Tömningsventil
- 9. Sil i rostfritt stål

- 10. Typskylt
- 11. Bruksanvisning

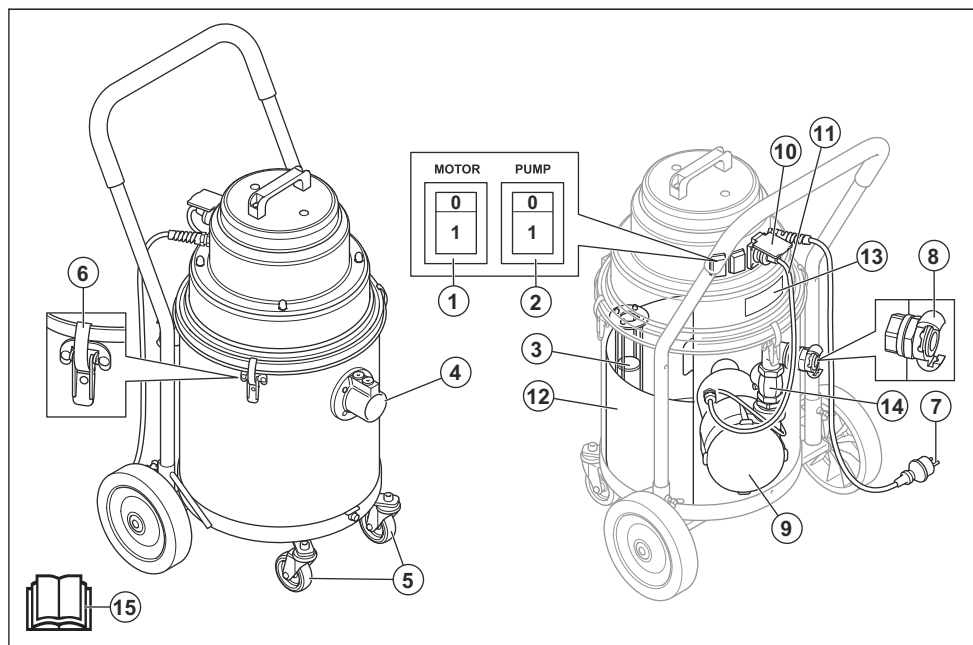
Produktöversikt W 70 P



- 1. Till- och fränslagning för motorn
- 2. Till- och fränslagning för pumpen
- 3. Flottör
- 4. Inloppsventil
- 5. Läsbara länkhjul
- 6. Excenterlås
- 7. Strömkabel
- 8. Utlopp
- 9. Pump

- 10. Uttag för pumpkabel
- 11. Pumpkabel
- 12. Adapter för tömningsslang
- 13. Tömningsventil
- 14. Filter
- 15. Sil i rostfritt stål
- 16. Backventil
- 17. Typskylt
- 18. Bruksanvisning

Produktöversikt W 250 P



1. Till- och fränslagning för motorn
2. Till- och fränslagning för pumpen
3. Flottör
4. Inloppsventil
5. Länkhjul
6. Excenterlås
7. Strömkabel
8. Utlopp
9. Pump
10. Uttag för pumpkabel
11. Pumpkabel
12. Sil i rostfritt stål
13. Typskylt
14. Backventil
15. Bruksanvisning

Symboler på produkten



Läs igenom bruksanvisningen noggrant och se till att du förstår instruktionerna innan du använder produkten.



Använd alltid en godkänd andningsmask.



Använd alltid godkänt hörselskydd.



Använd alltid godkänt ögonskydd.

Produktansvar

Enligt lagstiftningen för produktansvar ansvarar vi inte för skador som vår produkt orsakar om:

- produkten repareras felaktigt
- produkten repareras med delar som inte kommer från tillverkaren eller inte har godkänts av tillverkaren
- produkten har ett tillbehör som inte kommer från tillverkaren eller inte har godkänts av tillverkaren
- produkten inte repareras vid ett godkänt servicecenter eller av en godkänd person.

Säkerhet

Säkerhetsdefinitioner

Varningar, försiktighetsåtgärder och anmärkningar används för att betona speciellt viktiga delar i bruksanvisningen.



VARNING: Används om det finns risk för skador eller dödsfall för användaren eller kringstående om anvisningarna i bruksanvisningen inte följs.



OBSERVERA: Används om det finns risk för skada på produkten, annat material eller det angränsande området om anvisningarna i bruksanvisningen inte följs.

Notera: Används för att ge mer information som är nödvändig i en viss situation.

Allmänna säkerhetsanvisningar



VARNING: Läs varningsinstruktionerna innan du använder produkten.

- Läs noggrant igenom bruksanvisningen och se till att du förstär innehållet innan du använder produkten. Spara alla varningar och instruktioner som referens.
- Se till att du har läst och förstätt instruktionerna för huvudprodukten för att se till att du vet vilken personlig utrustning du ska bära, vilken säkerhetsutrustning du ska använda och hur du arbetar på ett säkert sätt.
- Var alltid försiktig och använd sunt förnuft. När du råkar ut för en situation som gör dig osäker angående fortsatt användning skall du rådfråga en expert. Vänd dig till din återförsäljare, serviceverkstad eller en erfaren användare. Undvik all användning du anser dig otillräckligt kvalificerad för!
- Kom ihåg att det är du som användare som ansvarar för att inte utsätta människor eller deras egendom för olyckor eller faror.
- Produkten ska hållas ren. Skyltar och dekalerna ska vara fullt läsbara.
- Hantera inte kontakten eller maskinen med våta händer.
- Produkten är inte avsedd för användning av personer (inklusive barn) med olika funktionshinder, eller bristande erfarenhet och kunskap.
- Använd aldrig en produkt som är defekt. Följ säkerhets-, underhålls- och serviceinstruktioner i denna bruksanvisning. Vissa underhålls- och serviceåtgärder skall utföras av tränade och kvalificerade specialister. Se *Underhåll på sida 47*.

Elektriska säkerhetsinstruktioner



VARNING: Läs varningsinstruktionerna nedan innan du använder produkten.

- Produkten är utrustad med ett termiskt säkerhetsskydd för att förhindra att motorn överhettas. Om det termiska skyddet skulle aktiveras ska du stänga av maskinen, dra ur nätsladden och kontrollera om damppåsen är full eller om dammsugarslangen eller filtret är igensatt. Det kan ta upp till 45 minuter för det termiska skyddet att återställas.
- Innan du använder produkten ska du se till att ström och spänning stämmer överens med den spänning som anges på maskinens typskylt, inklusive förlängningssladdar.
- Anslut endast till ett korrekt jordat uttag. Se *Jordningsinstruktioner på sida 46*.
- Felaktig anslutning av utrustningens skyddsledare kan medföra risk för elektriska stötar. Kontrollera med en behörig elektriker eller servicepersonal om du är osäker på om eluttaget är jordat. Modifiera inte den medföljande stickkontakten. Om den inte går att få in i uttaget ska du låta en kvalificerad elektriker installera ett ordentligt uttag.
- Om du använder en förlängningssladd ska du se till att sladdens märkeffekt är lämplig för maskinen.
- Kablar som skadats genom krossning eller delning kan vara farliga att använda och bör bytas ut omedelbart.
- Använd inte med trasig sladd eller stickkontakt. Om maskinen inte fungerar som den ska, om den har tappats, skadats, lämnats utomhus eller tappats i vatten. Se till att den repareras av en kvalificerad person.
- Inspektera regelbundet sladden och kontakten för skador. Använd inte med trasig sladd eller stickkontakt.
- Dra inte i och bär inte i den med sladden, använd inte sladden som handtag, stäng inte dörren på sladden, och dra inte sladden runt skarpa kanter eller hörn. Låt inte utrustning köra över sladden. Håll sladden borta från varma ytor.
- Dra inte ur kontakten genom att dra i sladden. För att koppla ur sladden tar du tag i kontakten.
- Lämnna inte maskinen när sladden sitter i. Dra ur sladden från uttaget när den inte används och innan rengöring eller service av maskinen.

Säkerhetsinstruktioner för montering



VARNING: Läs varningsinstruktionerna nedan innan du monterar produkten.

- Byt inte ut en del av produkten utan tillverkarens godkännande.
- Otillåtna ändringar och/eller tillbehör kan medföra allvarliga eller livshotande skador på användaren eller andra.
- Använd endast så som beskrivs i bruksanvisningen. Använd endast tillverkarens rekommenderade tillbehör.
- Använd alltid originaltillbehör.
- Kontrollera att monteringsområdet är stabilt, så att dammsugaren inte välter. Risk för personskada och materiella skador.
- Var försiktig, excenterlås kan orsaka skador på användaren vid montering av produkten.

Säkerhetsinstruktioner för drift



VARNING: Läs varningsinstruktionerna nedan innan du använder produkten.



VARNING: Om skum eller vätska läcker ut från maskinen ska du stänga av den omedelbart.



VARNING: Produkten är inte lämplig för att suga upp farligt damm.

- Produkten får inte användas i närheten av explosiva gaser.
- Fånga inte upp något som är bränt eller ryker, såsom cigaretter, tändstickor eller het aska.
- Använd inte för att fånga upp brandfarliga eller lättantändliga vätskor, t.ex. bensin, eller i områden där de kan förekomma.
- Placera inte några föremål i öppningarna. Använd inte med blockerade öppningar. Håll fri från damm, hår och annat som kan minska luftflödet.
- Rikta inte sugslangen mot kroppsdelar när maskinen är igång. Undvik att placera kroppsdelar mot suginloppet om sugslangen inte är monterad.
- Håll hår, löst sittande kläder, fingrar och alla kroppsdelar borta från öppningar och rörliga delar.

- Använd inte i torra miljöer utan dammpåsen och/eller filter på plats.
- Barn ska övervakas för att garantera att de inte leker med apparaten.
- Låt den inte användas som leksak. Var särskilt uppmärksam vid användning i närheten av barn.
- Operatörer ska ha fått lämpliga instruktioner om användning av produkten.
- Stäng av alla funktioner innan du kopplar ur.
- För att minska risken för elektriska stötar ska du alltid installera den flytande enheten innan du använder funktioner för uppsamling i våta miljöer.
- Var extra försiktig när du rengör i trappor.
- Håll barn och obehöriga personer borta från produkten när den används.
- För att minska risken för elektriska stötar ska du inte utsätta produkten för regn. Förvara inomhus.
- Byt uppsamlingssystem och/eller filter enligt beskrivningen i den här handboken. Se *Byta ut filtren på sida 48*.

Personlig skyddsutrustning



VARNING: Läs varningsinstruktionerna nedan innan du använder produkten.

- Hålsvådligt damm kan spridas vid byte av filter och påsar. Därför ska användaren bära skyddsglasögon, skyddshandskar och andningsmask enligt protection class FFP3.

Säkerhetsinstruktioner för underhåll



VARNING: Läs varningsinstruktionerna nedan innan du använder produkten.



OBSERVERA: Rengör begränsningsenheten för vattennivå regelbundet och kontrollera att den inte har några skador.

- Alla reparationer måste utföras av kvalificerad servicepersonal. Använd endast reservdelar som levereras av tillverkaren eller motsvarande.
- När produkten lyfts ska du se till att avfallsbehållaren är tom och att ingen befinner sig under produkten.

Montering

Inledning



OBSERVERA: Använd endast förlängningskabel med rätt märkvärde för produkten.



OBSERVERA: Lämna aldrig vatten eller fuktig smuts i sugenheten. Det kan leda till dålig lukt och dålig hygien.

Allmänt

Kontrollera att följande tillbehör ingår:

- Slang med ändstycken.
- Stålrör
- Golvmunstycke
- Fogmunstycke
- 1 påse för slamuppsamling

Om någon av artiklarna saknas kan du kontakta din serviceverkstad.

Se till att kassera förpackningen och använda produktkomponenter på rätt sätt. Se lokala föreskrifter för kassering. Se till att återvinna.

Drift

Introduktion



WARNING: Läs igenom och förstå säkerhetskapitlet och bruksanvisningen innan du använder produkten.

Före användning



WARNING: Anslut kontakten till ett eluttag med rätt spänning, se typskylten.

Jordningsinstruktioner



WARNING: Produkten måste vara jordad. Om det skulle bli något fel eller om den skulle gå sönder ger jordningen en väg med lågt motstånd för elektrisk ström för att minska risken för elektriska stötar. Produkten är utrustad med en sladd med en skyddsledare för utrustningen och en jordkontakt. Kontakten måste sättas in i ett lämpligt uttag som är rätt installerat och jordat i enlighet med alla lokala föreskrifter och bestämmelser.

Ansluta rätt tömnings slang

Adaptorn passar de flesta slangar på 25 mm/1 tum.

- Använd den anslutna adaptorn.
- Montera adaptorn på slangänden.
- Anslut adaptorn till utloppet.

Ansluta sugslangen

Det finns ett slanginlopp med slanglås på produkten. Slanglåset förhindrar att sugslangsadaptorn faller av.

1. Lyft upp slanglåset och fäst sugslangsadaptorn.

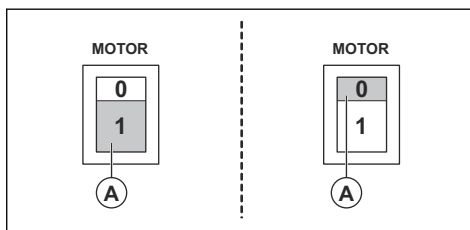
2. Sänk ner slanglåset i fördjupningen på adaptorn.

Montera munstycket på handröret

Golvmunstycket har justerbara hjul. Justera hjulen för bästa sugeffekt. Justera hjulen med ratten som sitter på baksidan av munstycket. Hjulen och gummiremsorna på munstycket är utbytbara. Håll munstycket i fullgott skick.

Starta och stoppa W 70

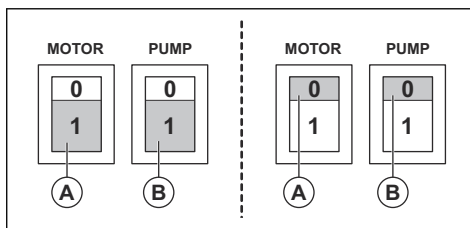
- Tryck på knappen (1) för att starta produkten.
- Tryck på knappen (0) för att stoppa produkten.



Starta och stoppa W 70 P och W 250 P

Motorbrytaren är knapp A och pumpbrytaren är knapp B, enligt bilden.

- Tryck på knappen (1) för att starta produkten.
- Tryck på knappen (0) för att stoppa produkten.



Efter användning

1. Slå av sugapparaten med strömbrytaren.
2. Koppla ur strömkabeln. Ta inte bort pumpkabeln.
3. Töm och rengör sugapparaten och de tillbehör som används. Se *Ansluta sugslangen på sida 46* och *Rengöra produkten på sida 48*.

Byta påse

1. Koppla bort strömledningen och ta bort pumpkabeln.

2. Lossa de tre excenterlåsarna och ta bort överdelen.
3. Lyft ut flottören.
4. Ta bort och kassera den gamla påsen. Följ lokala föreskrifter.
5. Sätt i den nya påsen i silen av rostfritt stål.
6. Trä den lilla öppningen över det inre inloppsroret. Låt fliken ligga över behållarens kant.
7. Utför steg 1–3 i omvänd ordning.

Underhåll

Inledning



VARNING: De flesta maskinolyckorna uppstår vid felsökning, service och underhåll eftersom personalen då måste befinna sig inom maskinens riskområde. Förhindra olyckor genom att vara vaksam och genom att planera och förbereda arbetet.



VARNING: Innan du utför underhåll på produkten ska du se till att motorbrytaren och pumpbrytaren är i avstängt läge. Koppla bort strömledningen och ta bort pumpkabeln.



VARNING: Alla kontroller som innefattar elektriska komponenter får endast utföras av en auktoriserad elektriker.



VARNING: Gör inga hål i filtret. Risk för dammspridning.

Underhållsschema

Underhållsintervallen beräknas utifrån daglig användning av produkten. Intervallen ändras om produkten inte används dagligen.

underhåll	Före varje användning	Efter varje användning	Dagligen	Varje vecka	6 månader eller 1 000 tim	12 månader eller 2 000 tim
Titta efter tecken på slitage, skador eller lösa reglageanslutningar innan enheten ansluts.	X					
Töm och rengör tanken och tillbehören.		X				
Kontrollera filtren. ²²			X			
Kontrollera hjulen. Sök efter skador och dåliga anslutningar. Se till att pivåhjulåsen fungerar som de ska.				X		
Kontrollera envägsventilens funktion på P-varianter.				X		
Kontrollera att slangkopplingarna inte har mekaniska förslitningar. Kontrollera att tätningen fungerar som den ska.				X		

²² Gäller endast W 70 och W 70 P.

underhåll	Före varje användning	Efter varje användning	Dagligen	Varje vecka	6 månader eller 1 000 tim	12 månader eller 2 000 tim
Byte av filter ²³						X
Kontrollera slangpackningen och tätningen.			X			

Rengöra produkten



WARNING: Se till att motorbrytaren och pumpbrytaren är i avstängt läge innan du rengör produkten. Koppla ur strömkabeln. Ta inte bort pumpkabeln.

Det är viktigt att rengöra produkten för att förhindra skador och cirkulation av farligt avfall. Rengör alltid produkten innan den flyttas från arbetsområdet. Om produkten ska användas för andra syften är det ytterst viktigt att den rengörs för att undvika spridning av skadligt material.

När slam har körts genom pumpen ska systemet spolas med en stor mängd rent vatten. Lämna inte slam i pumpen eller botten av tanken. Det skadar pumpen och slammet hårdnar och sätter igen systemet. När du använder enheten för torra tillämpningar och sedan växlar till våta eller tvärtom ska du se till att filtren rengörs ordentligt för att förhindra ansamlingar eller igensättning i systemet.

Alla delar som är kontaminerade efter servicearbete måste slängas på rätt sätt i plastpåsar. Följ lokala föreskrifter.

- Använd korrekt personlig skyddsutrustning när du rengör produkten. Se *Personlig skyddsutrustning på sida 45*
- Rengör utsidan med en fuktig trasa.
- Rengör filtren och slamuppsamlaren i aktuellt område.
- Spola systemet med rent vatten för att noggrant rengöra pumpen.

Filterbyte



WARNING: Använd personlig skyddsutrustning, se *Personlig skyddsutrustning på sida 45*, under filterbyte. Damm kan komma ut vid filterbyte.



WARNING: Vrid alltid motorbrytaren till AV-läget och koppla loss sladden från vägguttaget vid filterbyte.

Byta ut filtren

Endast W 70 och W 70 P har ett extra filter som filtrerar slamskummet från partiklar.

1. Koppla ur strömkabeln. Ta bort pumpkabeln.
2. Lossa de tre excenterläsen för att ta bort överdelen.
3. Lyft bort filterhållaren med filtret.
4. Lossa muttern på filterhållaren och ta bort filterlocket samt filtret.
5. Kontrollera filterhållarens packning. Byt packningen om den är skadad.
6. Montera det nya filtret.
7. Rengör alla andra delar.

Flytande enhet

En flytande enhet skyddar motorn från vätska.

- Gör regelbundet en visuell kontroll av den flytande enheten för att säkerställa att den inte är skadad och att den är fri från hinder.

När den flytande enheten aktiveras måste motorn vara avstängd och vatten måste tömmas innan motorn startas.

²³ Gäller endast W 70 och W 70 P.

Felsökning

Felsökningsschema

Problem	Orsak	Lösning
Motorn startar inte	Ingen ström	Ansluta produkten
	Kabeln är trasig	Byt ut kabeln
	Strömbrytaren är trasig	Byt ut brytaren
Motorn stannar omedelbart efter start	Fel säkring	Anslut till rätt säkring
	Kortslutning i kabel/maskin	Beställ service
Motorn går, men det finns inget sug	Slangen är inte ansluten	Anslut slangen
	Slangen igensatt	Rengör slangen
	Flytande enhet aktiverad.	Kontrollera vattennivån och eventuella skador på flottören.
Motorn går, men sugkraften är dålig	Hål på slangen	Byt ut slangen
	Filter igensatt	Rengör/byt ut filtret
	Lös sugenhet	Justera
	Smuts i slangen eller intaget	Rengör slangen och intaget
	Packningar är trasiga	Byt ut aktuella packningar
	Blockerad eller defekt backventil.	Rengör eller byt backventilen.
Damm blåser från motor	Felaktigt monterat eller skadat filtersystem ²⁴	Justera/byt ut filtren
Dålig pumpning	Pumpen eller rören är blockerade ²⁵	Rengör pumpen, backventilen och slangen
Onormalt ljud		Beställ service

Transport, förvaring och kassering

Transport av produkten

- Enheten måste vara ordentligt fastsatt under transport.
- Transportera alltid i ett slutet fordon om så är möjligt.
- Undvik att transportera i dåligt väder.
- Använd ramper eller vinschar för att lyfta stoftavskiljaren för att se till att rörelserna är säkra. Skaffa hjälp om du inte är säker på hur man lyfter tung utrustning.
- Aktivera låsmekanismen på hjulen.

- Säkra utrustningen vid transport för att undvika transportskador och olycksfall.
- Vi rekommenderar att produkten transporteras upprätt om så är möjligt.
- Vi rekommenderar att du tömmer produkten före transport.

Förvaring av produkten

- Produkten måste förvaras inomhus, borta från väder och vind.

²⁴ Gäller endast W 70 och W 70 P.

²⁵ Gäller endast W 70 P och W 250 P.

- Våta filter och insidan av vätskebehållaren ska torkas före förvaring.
- Utsätt inte produkten för regn eller fukt.
- Fäst de låsbara hjulen ordentligt. Gäller endast W 70 och W 70 P.
- Koppla bort produkten från strömkällan.
- Förvara produkten och utrustningen i ett torrt utrymme utan frost eller hög värme.
- Förvara all utrustning i ett låst utrymme så att den är oåtkomlig för barn och obehöriga.

Kassering av produkten

- Följ lokala återvinningsbestämmelser och tillämpliga förordningar.
- När produkten inte längre används ska du skicka den till en -återförsäljare eller lämna den till en återvinningsstation.

Tekniska data

Tekniska data

Data	W 70 110 V	W 70 230 V	W 70 P 110 V	W 70 P 230 V	W 250 P 230 V
Spänning (enfas), V	110–120	220–230	110–120	220–230	220–230
Frekvens, Hz	50–60	50–60	50	50–60	50
Motoreffekt, kW (HK)	1,2 (1,6)	1,2 (1,6)	1,8 (2,4)	1,85 (2,5)	1,55 (2,1)
Ström (max), A	8	5	15	8	5
Luftflöde, m ³ /h (CFM)	200 (118)	200 (118)	200 (118)	200 (118)	160 (95)
Vakuum, kPa (psi)	24 (94)	22 (88)	24 (94)	22 (88)	22 (88)
Vattenlyft, m (tum)	2,5 (100)	2,3 (90)	2,5 (100)	2,3 (90)	2,3 (90)
Huvudslangens diameter, mm (tum)	38 (1,5)	38 (1,5)	38 (1,5)	38 (1,5)	38 (1,5)
Huvudslangens längd, m (fot)	3 (10)	3 (10)	3 (10)	3 (10)	3 (10)
Inloppsdiаметer, mm (tum)	38 (1,5)	38 (1,5)	38 (1,5)	38 (1,5)	38 (1,5)
Filter (Ja/Nej)	Ja	Ja	Ja	Ja	Nej
Filtrets area m ² (fot ²)	0,6 (6,5)	0,6 (6,5)	0,6 (6,5)	0,6 (6,5)	Ej tillämpligt
Dammuppsamlingsystem (typ), l (gal)	Engångspåse eller behållare i rostfritt stål, 70 (18,5)	Engångspåse eller behållare i rostfritt stål, 70 (18,5)	Engångspåse eller behållare i rostfritt stål, 70 (18,5)	Engångspåse eller behållare i rostfritt stål, 70 (18,5)	Engångspåse eller behållare i rostfritt stål, 29 (7,66)
Tömningspump (Ja/Nej)	Nej	Nej	Ja	Ja	Ja
Pumpeffekt (max), kW (HK)	Ej tillämpligt	Ej tillämpligt	0,6 (0,8)	0,65 (0,87)	0,35 (0,47)
Pumpström (max), A	Ej tillämpligt	Ej tillämpligt	5	3	1,6
Pumpens vattenlyft, m (fot)	Ej tillämpligt	Ej tillämpligt	9 (30)	9 (30)	6 (20)
Pumputlopp, l/min (gal/min)	Ej tillämpligt	Ej tillämpligt	204 (54)	260 (69)	150 (39)
Mått (L x B x H), mm (tum)	600 x 570 x 1 250 (23,6 x 22,4 x 49,2)	600 x 570 x 1 250 (23,6 x 22,4 x 49,2)	600 x 570 x 1 250 (23,6 x 22,4 x 49,2)	600 x 570 x 1 250 (23,6 x 22,4 x 49,2)	530 x 520 x 910 (20,9 x 20,5 x 35,8)
Vikt, kg (lb)	34 (75)	34 (75)	44 (97)	44 (97)	27 (59)
Ljudeffektnivå L _{WA} upp-mätt, dB(A) ²⁶	86	86	86	86	85
Ljudtrycksnivå L _{PA} vid användarens öra, dB(A) ²⁷	76	76	76	76	74

²⁶ Emission av buller till omgivningen uppmätt som ljudeffekt (LWA) enligt SS-EN 60335-2-69. Osäkerhet Kwa 2dB.

²⁷ Ljudtrycksnivå enligt SS-EN 60335-2-69. Osäkerhet KPA 2dB.

Data	W 70 110 V	W 70 230 V	W 70 P 110 V	W 70 P 230 V	W 250 P 230 V
Vibrationsnivå a_H , m/s^{228}	≤2,5				

²⁸ Vibrationsnivå enligt SS-EN 60335-2-69. Rapporterade data för vibrationsnivå har en typisk statistisk spridning (standardavvikelse) på 1 m/s^2

EG-försäkran om överensstämmelse

EG- försäkran om överensstämmelse

CE

(Gäller endast Europa)

Vi, Husqvarna AB, SE-561 82 Husqvarna, Sweden, Tel
+46 3614 6500 försäkrar på eget ansvar att produkten:

Beskrivning	Wet industrial vaccum cleaner
Varumärke	Husqvarna, Pullman Ermator
Typ/Modell	W 70, W 70 P, W 250 P
Identifiering	Serienummer daterade 2020 och framåt

uppfyller alla krav i följande EU-direktiv och förordningar:

Direktiv/förordning	Beskrivning
2006/42/EC	"om maskiner"
2014/30/EU	"angående elektromagnetisk kompatibilitet"
2011/65/EU	"om begränsning av vissa farliga ämnen"

och att följande standarder och/eller tekniska
specifikationer tillämpas:

EN ISO 12100:2010

EN 55014-1:2017

EN 55014-2:2015

EN 61000-3-2:2014

EN 61000-3-3:2013

EN 60335-1:2012+AC:2014+A11:2014+A13:2017

EN 60335-2-69:2016

EN IEC 63000:2018

Partille, 2019-02-28



Martin Huber

R&D Director, Concrete Surfaces & Floors

Construction Division, Husqvarna AB

Ansvarig för teknisk dokumentation



www.husqvarnacp.com

Originale instruktioner
Alkuperäiset ohjeet
Originale instruksjoner
Bruksanvisning i original

1140482-10



2021-08-26 rev2